

Опросный лист на заказ эжектора

НАЗНАЧЕНИЕ ЭЖЕКТОРА _____

Техническая характеристика		
1.	Откачиваемая среда (наименование, состав)*	Воздух, окислы азота (NO, NO2)
2.	Расход откачиваемой среды, м3/мин	10
3.	Давление рабочего воздуха, МПа	0,5
4.	Температура рабочего воздуха, °С	25-30
5.	Давление эжектируемого воздуха абсолютное, МПа	max 0,074
6.	Температура эжектируемого воздуха, °С	25-50
7.	Давление нагнетаемого воздуха абсолютное, МПа	0,105
8.	Коэффициент эжекции	0,96
9.	Материал	12X18H10T
10.	Молярная масса откачиваемой среды, г/моль	29...46
11.	Коэффициент адиабаты откачиваемой среды	1,4
12.	Плотность откачиваемой среды, кг/м3	1,2...1,3
13.	Активная среда (наименование, состав)*	Сжатый воздух
14.	Ограничение по максимальному расходу активной среды, нм3/ч*	-
15.	Избыточное давление активной среды, МПа изб*	0,4...0,5
16.	Температура активной среды, °С*	25
17.	Плотность активной среды, кг/м3*	1,22
18.	Требуемое избыточное давление на выходе из эжектора, МПа изб*	-
19.	Тип присоединения эжектора (фланцевое, штуцер резьбовой, под приварку, иное):	фланцевое

Дополнительные требования: Оборудование должно иметь подтверждение соответствия требованиям технического регламента Таможенного союза «О безопасности машин и оборудования» (ТР ТС 010/2011) в форме декларирования соответствия.

Наименование предприятия*:		Заполнил*:		
		Должность:		
		Отдел:		
Дата: « ____ » _____ 20__ г.	Телефон*:	Факс:	E-mail*:	

* Поля, обязательные для заполнения.

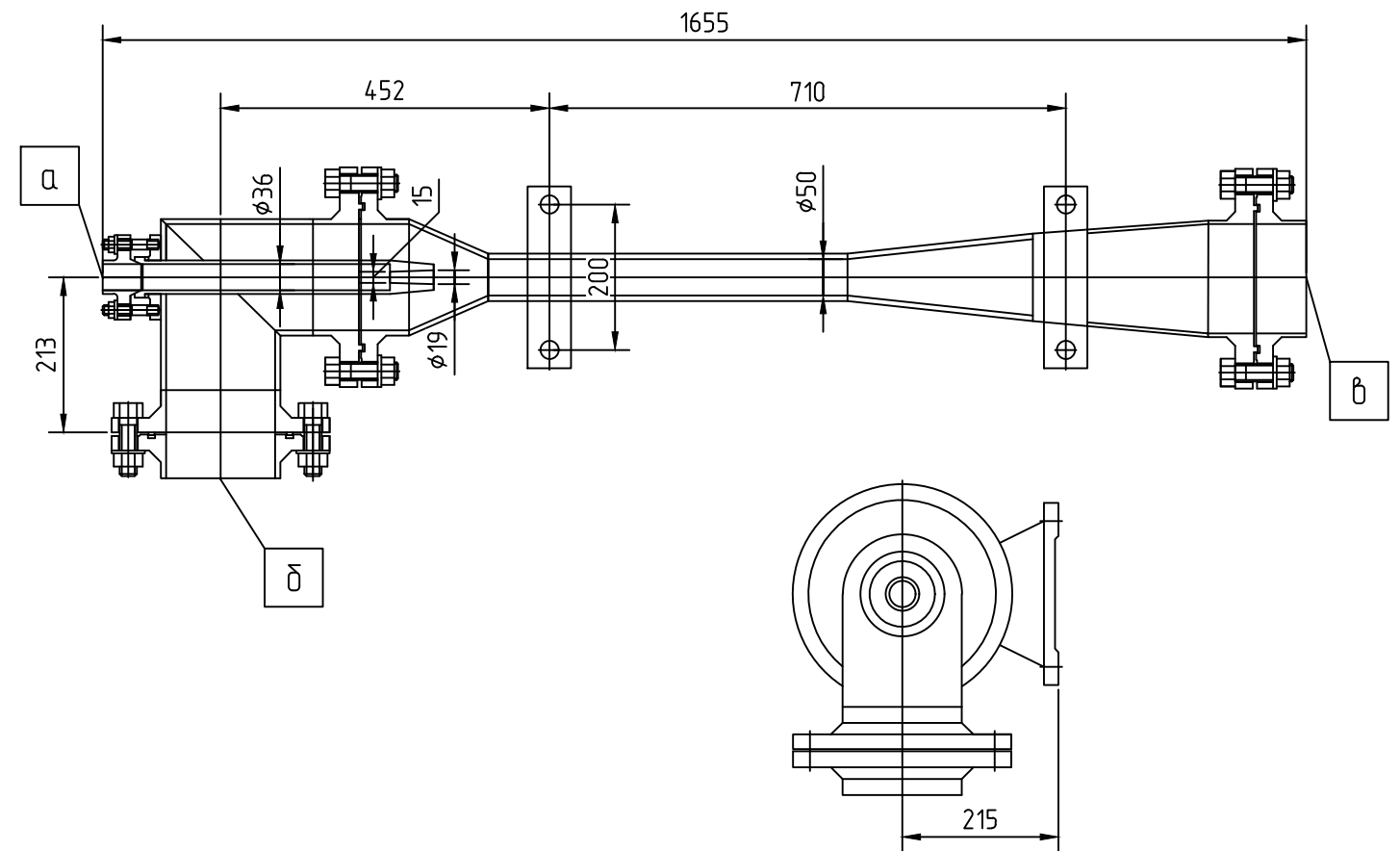
«УТВЕРЖДАЮ»

(ФИО и должность ответственного представителя Заказчика)

М.П.

Характеристика штуцеров

Обозначение	Наименование	Ду
а	Подача рабочего воздуха	36
б	Всасывание эжектируемого газа	150
в	Выход нагнетаемой смеси	150



Согласовано	
Взам. инв. №	
Подп. и дата	
Инв. № подл.	

00667-012-506-ИОС 7.2.5.0/24						
Изм.	Кол. уч.	Лист	№ док.	Подп.	Дата	
Разраб.		Пилипенко				
Провер.		Семёнов				
Нач.МО		Шилкин				
Н.контр.		Ураков				
Эжектор				Стадия	Лист	Листов
Опросный лист				П	1	1
АО«ЦПТИ», Сибирский филиал						