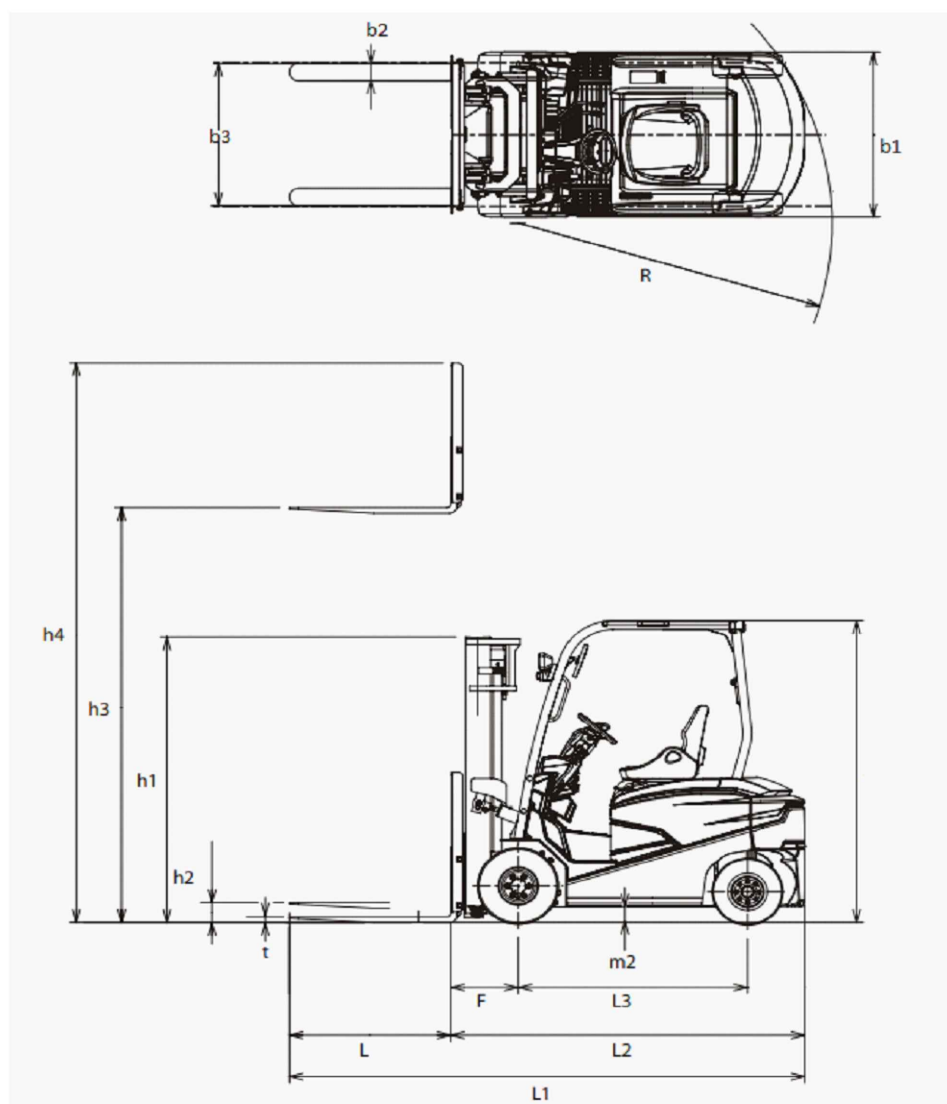


**Опросный лист на заказ  
Электропогрузчик**

Технические характеристики	
Тип привода:	Электрический
Режим работы:	Управление сидя
Номинальная грузоподъёмность, Q(кг)	2500
Габаритная высота мачты минимальная (h1), мм	2045
Высота подъёма (h3), мм	3000
Длина без виЛ (L2), мм	2981
Ширина (b3), мм	1150
Радиус поворота (R), мм	2080
Вилы(ДхШхТ), мм	1440x122x40
Скорость передвижения (с грузом/без груза), км/ч	14,0/16,0
Тип аккумуляторной батареи	Li-ion
Вес с аккумулятором, кг	до 3500
Условия работы	в помещении
Количество, шт.	1



Согласовано	
Взам. инв. №	
Подп. и дата	
Инв. № подл.	

00667-012-506-ИОС7.2.5.0Л41						
Изм.	Кол.уч.	Лист	№ док.	Подп.	Дата	
Разраб.	Пилипенко					
Проверил	Семёнов					
Нач.МО	Шилкин					
Н.контр.	Ураков					
Электропогрузчик				Стадия	Лист	Листов
Опросный лист				П	1	1
				АО«ЦПТИ», Сибирский филиал		