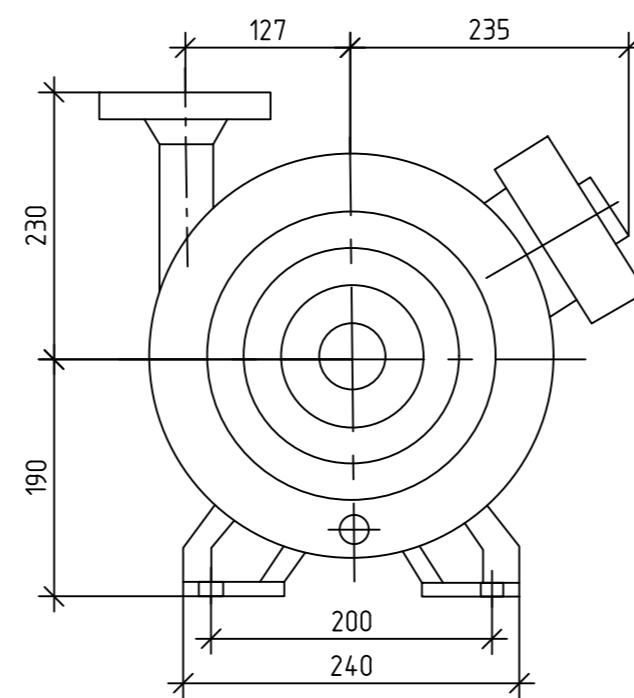
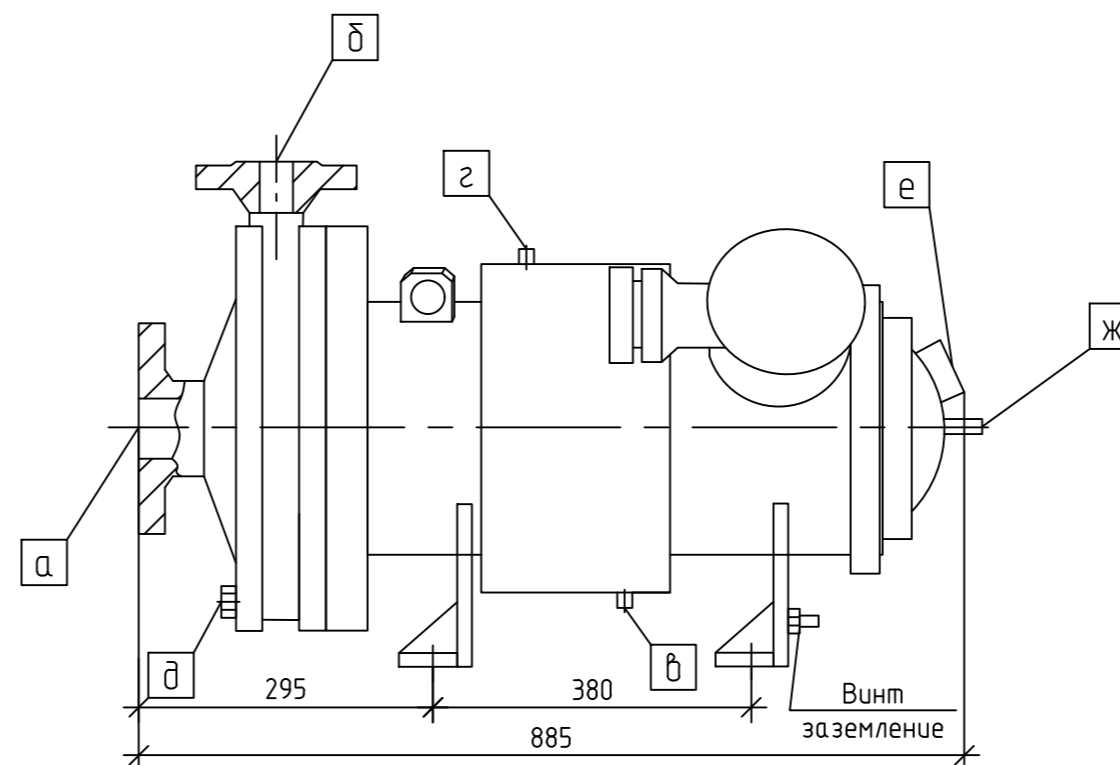


Техническая характеристика электронасоса

Тип насоса	Электронасос центробежный герметичный
Требуемая подача, м³/ч	20
Требуемый напор, м	80
Диапазон подач, м³/ч	-
Режим работы	Периодический
Материал проточной части насоса	12X18N10T ГОСТ 5632-2014
Скорость коррозии, мм/год	0,01
Климатическое исполнение по ГОСТ 15150-69	УХЛ
Рабочая жидкость	
Наименование перекачиваемой жидкости	*
Рабочая температура, °С	плюс 10/ плюс 80
Теплоемкость, Дж/кг К	293
Плотность, кг/см³	1650
Содержание твердых частиц, г/л (%)/ размер частиц, мм	0,2% / 0,2
Тип твердых частиц	неабразивные
Возможность осадкообразования	да
Категория и группа взрывоопасности рабочей среды ГОСТ 30852.5-2002	нет
Условия эксплуатации	
Расположение насоса	В отапливаемом помещении
Температура окружающего воздуха, °С	От плюс 15° С до плюс 35° С
Исполнение электродвигателя	
Напряжение, В	380
Исполнение	Общепромышленное
Защита	IP54
Мощность, кВт	5,5
Комплект поставки	
С блоком пуска-защиты, да/нет	да
Преобразователь частоты вращения двигателя	да
Устройство плавного пуска	нет
Количество, шт.	29



Характеристика штуцеров

Обозначение	Наименование	Ду
а	Всасывание	80
б	Нагнетание	40
в	Вход охлаждающей жидкости	G 1/2
г	Выход охлаждающей жидкости	G 1/2
д	Слив рабочей жидкости	M16x15
е	Выпуск воздуха при заполнении насоса	M16x15
ж	Термометр	M20x15

- В соответствии с НП 016-05 класс безопасности оборудования ЗН
 - Электронасос должен поставляться с паспортом с указанием срока службы (не менее 15 лет) и руководством по эксплуатации.
 - Дополнительные требования к частотному преобразователю (ПЧ)
 - Входной сигнал (к ПЧ) не менее 2 сигнала управления (с возможностью выбора входного сигнала: "Включить", "Отключить");
 - Выходной сигнал (от ПЧ) - работа/авария (сигнал "Сухой контакт")
 - Диапазон выходных частот, Гц - от 0,5 до 50
 - Плавный подъем частоты до установленного значения - да
 - Функции панели управления с учетом требований заказчика
 - Защита электродвигателя (тепловая, встроенная в ПЧ)
 - Защита преобразователя - (Гальваническая развязка между силовой и управляющей цепями (входы, выходы, источники питания)
 - ПЧ настенного исполнения IP-54.
 - Размер ПЧ не более (ШиринаxВысотаxГлубина), мм - 300x400x300.
 - Патрубки "всасывания" и "нагнетания" комплектовать ответными фланцами, уплотнительными прокладками из фторопласта Ф-4 и крепежными элементами. Болты по ГОСТ Р ИСО 4014-2014, материал 12X18N10T, гайки по ГОСТ ISO 4032-2014, материал 14X17H2. Фланцы насоса по ГОСТ 33259, тип фланцев 21, исполнение уплотнительных поверхностей фланцев насоса "М", ответные фланцы - тип 11, исполнение уплотнительных поверхностей "L".
- * -

5 Группа сейсмобезопасности по НП-031-01 - 3. Проектное землетрясение (ПЗ) по шкале MSK-64 - 6 баллов, максимальное расчетное значение (MPЗ) - 7 баллов.

6 Электронасос подлежит оценке соответствия в соответствии с НП-071-06 в форме обязательной сертификации. Для импортных оборудования, комплектующих, материалов и полуфабрикатов оценка соответствия осуществляется в соответствии с требованиями НП-071-06 "Особенности оценки соответствия импортных оборудования, комплектующих, материалов и полуфабрикатов."

00667-012-506-ИОС 7.2.5.0/25					
Изм.	Кол. уч.	Лист	№ док.	Подп.	Дата
Разраб.	Пилипенко				
Провер.	Семенов				
Нач.МО	Шилкин				
Н.контр.	Ураков				
Насос электрический центробежный герметичный 2ЦГ 25/80δ					
Опросный лист					
Стадия	Лист	Листов			
П	1	1			
АО«ЦПТИ», Сибирский филиал					