

**Опросный лист на заказ емкостного аппарата**

Данные организации/заказчика		
Наименование организации		
Контактные данные	Тел:	e-mail:
Контактное лицо		
Адрес объекта		
Самовывоз	<input type="checkbox"/> Да	<input type="checkbox"/> Нет

Условное обозначение необходимого аппарата: \_\_\_\_\_

Количество заказываемых аппаратов: 1 шт

Если условное обозначение аппарата неизвестно, необходимо заполнить таблицу для определения типа аппарата:

№ п/п	Наименование параметра		Значение	
1.	Тип аппарата		<input type="checkbox"/> Вертикальный <input checked="" type="checkbox"/> Горизонтальный	
2.	Тип днищ	Верхнее днище	<input type="checkbox"/> Плоское <input type="checkbox"/> Коническое <input checked="" type="checkbox"/> Эллиптическое	
		Нижнее днище	<input type="checkbox"/> Плоское <input type="checkbox"/> Коническое <input checked="" type="checkbox"/> Эллиптическое	
3.	Наличие разъёма		<input type="checkbox"/> Да <input checked="" type="checkbox"/> Нет	
4.	Наличие и наименование внутренних устройств и обогрева		<input type="checkbox"/> Трубный пучок <input type="checkbox"/> Рубашка <input type="checkbox"/> Змеевик <input type="checkbox"/> Погружной насос <input type="checkbox"/> Мешалка	
		5.	Номинальный объём аппарата, м3	5
		6.	Условное давление в аппарате, МПа (кгс/см <sup>2</sup> )	вакуум -0.08(-0,8)
		7.	Условное давление в теплообменном элементе, МПа (в трубном пучке, рубашке или змеевике)	

Примечания	

\_\_\_\_\_  
ФИО и подпись представителя Заказчика

\_\_\_\_\_  
дата заполнения

Необходимые сведения		в аппарате	в теплообменном элементе
Характеристика рабочей среды	Наименование	Вода	
	Состав, массовая концентрация всех компонентов, %	-	-
	Вязкость, Па·с (сП)	(0,89)	-
	Плотность, кг /м <sup>3</sup>	1000	-
	Склонность к кристаллизации	Нет	-
	Температура кипения при 0,07 МПа (0,7кгс/см <sup>2</sup> ), °С	100	-
	Горючесть, пожароопасность по ГОСТ 12.1.004-91 (да, нет)	Нет	-
	Вредность, токсичность по ГОСТ 12.1.007-76 (да, нет)	Нет	-
	Взрывоопасность (категория) по ГОСТ 31610.20-1-2022 (да, нет)	Нет	-
	Вызывает межкристаллитное растрескивание (да, нет)	Нет	-
	Необходимость испытаний на межкристаллитную коррозию по методу АМ ГОСТ 6032-2017 (да, нет) (МКК для нержавеющей стали)	Нет	-
	Максимальная температура, °С	-	-
	Минимальная температура, °С	15	-
Рабочие параметры процесса	Рабочее давление	избыточное, МПа (кгс/см <sup>2</sup> ) остаточное, мм ртутного столба	вакуум -
	Расчетное давление, МПа (кгс/см <sup>2</sup> )		-
	Рабочая температура, °С		-
Материал	Расчетная температура, °С		-
	корпуса аппарата	12Х18Н10Т	
	деталей, соприкасающихся с рабочей средой (мешалка, змеевик и т.п.)	-	
	деталей, не соприкасающихся с рабочей средой (рубашка т.п.)	-	
Тип опор (стойки, лапы, лапы увеличенные, цилиндрическая, кольцевая)		опора-лапы	
Тип уплотнительной поверхности фланцев	соприкасающейся с рабочей средой (гладкая, шип-паз)	шип-паз	
	соприкасающейся с теплоносителем (гладкая, шип-паз)	-	
Материал прокладок		-	
Исполнение электродвигателя привода (взрывозащищенное, невзрывозащищенное)		-	
Напряжение (В), частота тока (Гц)		-	
		-	
Пределы требуемого числа оборотов вала мешалки, об/мин		-	
Группа сосуда по ГОСТ 34347-2017		1	
Класс герметичности по ОСТ 26.260.14-2001		4	
Климатическое исполнение по ГОСТ 15150-69		УХЛ 4	
Класс помещения по ПУЭ		-	
Срок службы, лет		15	
Число циклов нагружения за весь срок службы, не более		-	

Минимально допустимая температура стенки аппарата в рабочих условиях, °С	-
Средняя температура наиболее холодной пятидневки, °С	-44°С
Место установки (отапливаемое помещение, неотапливаемое помещение, наружная установка)	отапливаемое помещение
Прибавка для компенсации коррозии/эрозии, мм	2
Сейсмичность (по 12 бальной шкале), балл	7
Необходимость приварки полос для площадок и лестниц (да, нет)	нет
Наличие теплоизоляции и необходимость приварки деталей для ее крепления (да, нет)	нет
Необходимость установки трубы передавливания (да, нет)	нет
Дополнительные требования	Изготовление, приемку, испытания, эксплуатацию и ремонт проводить по ГОСТ 9931-85, ОСТ 95 10439-2002 и НП 070-06. Технологические патрубки с ответными фланцами, прокладками и крепежом.

Наименование технологической линии, для которой заказывается аппарат \_\_\_\_\_

Технологический процесс, осуществляемый в аппарате \_\_\_\_\_

Дополнительные требования: В соответствии с НП 016-05 ёмкость сбора трапных вод относится к элементам системы нормальной эксплуатации, важных для безопасности, классификационное обозначение - 3Н.

Оборудование подлежит оценке соответствия в форме испытаний и приемки согласно НП 071-06. Качества и свойства материалов должны быть подтверждены сертификатами заводов-поставщиков.

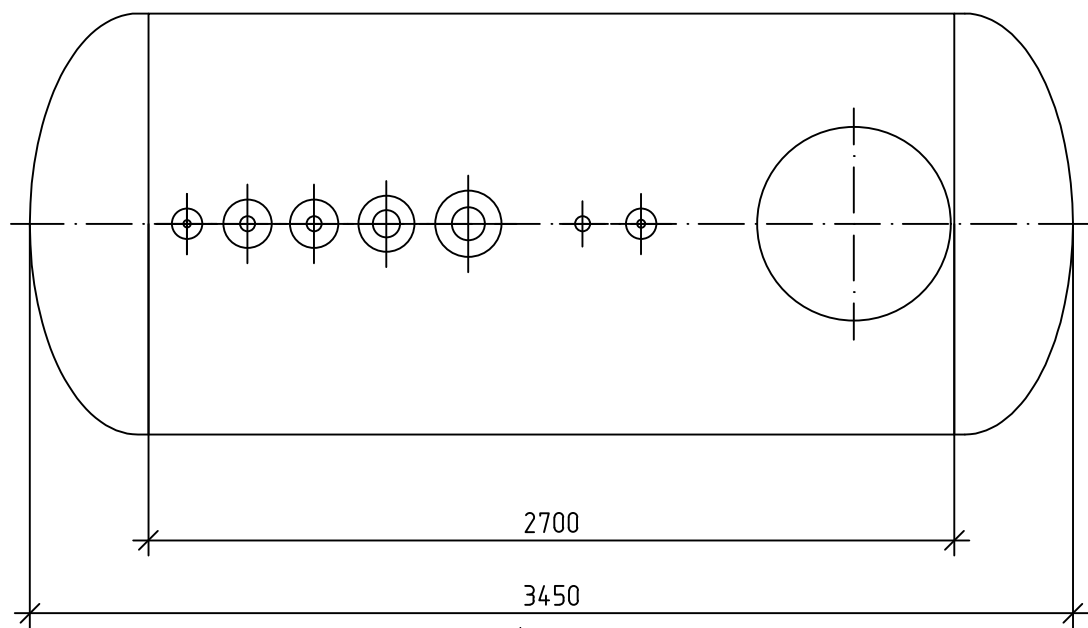
Наименование, почтовый адрес, телефон предприятия, для которого заказывается аппарат \_\_\_\_\_

Должность, Фамилия И.О. ответственного лица \_\_\_\_\_

\_\_\_\_\_ Подпись \_\_\_\_\_ Дата  
(заверяется печатью)

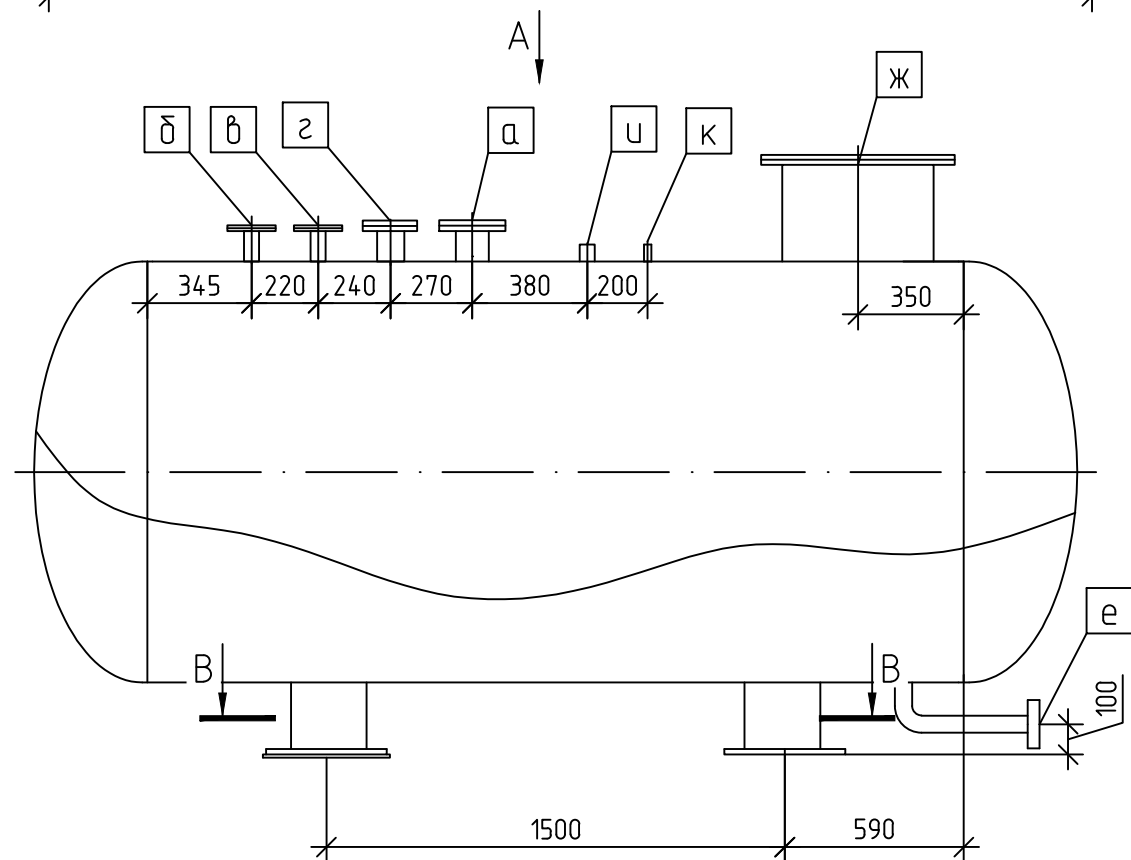
00667-012-508-ИОС7.2.5.0/44					
Изм.	Кол.уч.	Лист	№ док.	Подп.	Дата
Разраб.		Пилипенко			
Проверил		Семенов			
Нач.МО		Шилкин			
Н.контр.		Ураков			
Ёмкость сбора трапных вод Опросный лист				Стадия	Лист
				п	1
				Листов	2
АО«ЦПТИ», Сибирский филиал					

Вид А

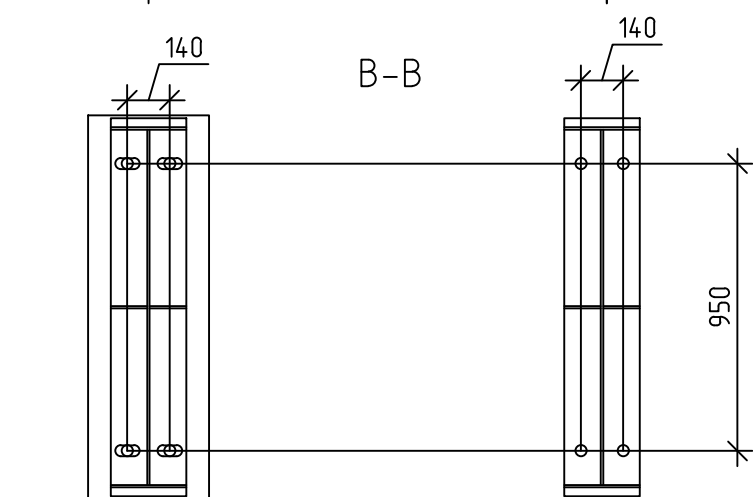
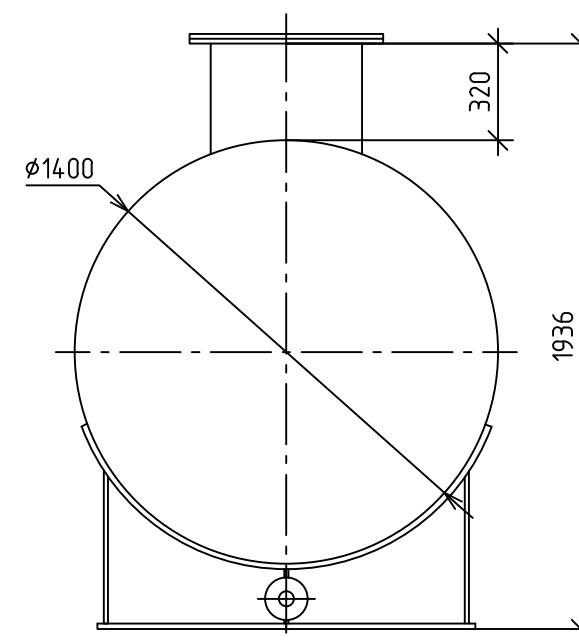


Характеристика штуцеров

Обозначение	Наименование	Ду
а	Вход растворов от мытья полов	100
б	Конденсат	50
в	Вакуум	50
г	Сдубка	80
е	Выход раствора	80
ж	Люк	500
и	Сигнализатор уровня	50
к	Давление	M20x15



Вид Б



Изм.	Лист	№ докум.	Подп.	Дата	00667-012-508-ИОС7.2.5.0Л44	Лист
						2