

Опросный лист на заказ емкостного аппарата

| | | |
|------------------------------|-----------------------------|------------------------------|
| Данные организации/заказчика | | |
| Наименование организации | | |
| Контактные данные | Тел: | e-mail: |
| Контактное лицо | | |
| Адрес объекта | | |
| Самовывоз | <input type="checkbox"/> Да | <input type="checkbox"/> Нет |

Условное обозначение необходимого аппарата: _____

Количество заказываемых аппаратов: 1 шт

Если условное обозначение аппарата неизвестно, необходимо заполнить таблицу для определения типа аппарата:

| № п/п | Наименование параметра | Значение |
|-------|---|---|
| 1. | Тип аппарата | + Вертикальный Горизонтальный |
| 2. | Тип днищ | Верхнее днище + Плоское Коническое Эллиптическое |
| | | Нижнее днище + Плоское Коническое Эллиптическое |
| 3. | Наличие разъёма | + Да Нет |
| 4. | Наличие и наименование внутренних устройств и обогрева | Трубный пучок Рубашка Змеевик Погружной насос Мешалка |
| 5. | Номинальный объём аппарата, м ³ | 50 |
| 6. | Условное давление в аппарате, МПа (кгс/см ²) | на ЛЦВ |
| 7. | Условное давление в теплообменном элементе, МПа (в трубном пучке, рубашке или змеевике) | |

| | |
|------------|--|
| Примечания | |
| | |

ФИО и подпись представителя Заказчика _____

дата заполнения _____

| Необходимые сведения | | в аппарате | в теплообменном элементе |
|--|---|------------|--------------------------|
| Состав, массовая концентрация всех компонентов, % | | * | - |
| | Примеси 1,2% | | - |
| | Вода 19,7% | | - |
| | Азотная кислота 1,5% | | - |
| | Трибутилфосфат 24,8% | | - |
| | Разбавитель С-13 39,1% | | - |
| Вязкость, Па·с (сП) | 1,0/0,5 | - | - |
| Плотность, кг /м ³ | 1600/800 | - | - |
| Склонность к кристаллизации | Нет | - | - |
| Температура кипения при 0,07 МПа (0,7кгс/см ²), °С | 105 | - | - |
| Горючесть, пожароопасность по ГОСТ 12.1.004-91 (да, нет) | Нет/да | - | - |
| Вредность, токсичность по ГОСТ 12.1.007-76 (да, нет) | Да | - | - |
| Взрывоопасность (категория) по ГОСТ 31610.20-1-2022 (да, нет) | Нет/ПУА-1 | - | - |
| Вызывает межкристаллитное растрескивание (да, нет) | Нет | - | - |
| Необходимость испытаний на межкристаллитную коррозию по методу АМ ГОСТ 6032-2017 (да, нет) (МКК для нержавеющей стали) | Да | - | - |
| Максимальная температура, °С | 80 | - | - |
| Минимальная температура, °С | 20 | - | - |
| Рабочие параметры процесса | Рабочее давление избыточное, МПа (кгс/см ²) | налив | - |
| | остаточное, мм ртутного столба | - | - |
| | Расчетное давление, МПа (кгс/см ²) | Налив | - |
| | Рабочая температура, °С | 60 | - |
| Материал | Расчетная температура, °С | - | - |
| | корпуса аппарата | 12X18Н10Г | |
| | деталей, соприкасающихся с рабочей средой (мешалка, змеевик и т.п.) | нет | |
| деталей, не соприкасающихся с рабочей средой (рубашка т.п.) | нет | | |
| Тип опор (стойки, лапы, лапы увеличенные, цилиндрическая, кольцевая) | | | - |
| Тип уплотнительной поверхности фланцев | соприкасающейся с рабочей средой (гладкая, шип-паз) | - | |
| | соприкасающейся с теплоносителем (гладкая, шип-паз) | - | |
| Материал прокладок | фторопласт | - | |
| Исполнение электродвигателя привода (взрывозащищенное, невзрывозащищенное) | | | - |
| напряжение (В), частота тока (Гц) | | | - |
| Пределы требуемого числа оборотов вала мешалки, об/мин | | | - |
| Группа сосуда по ГОСТ 34347-2017 | | | 1 |
| Класс герметичности по ОСТ 26.260.14-2001 | | | 4 |
| Климатическое исполнение по ГОСТ 15150-69 | | | УХЛ4 |
| Класс помещения по ПУЭ | | | - |

| | |
|--|--|
| Срок службы, лет | 15 |
| Число циклов нагружения за весь срок службы, не более | - |
| Минимально допустимая температура стенки аппарата в рабочих условиях, °С | - |
| Средняя температура наиболее холодной пятидневки, °С | -44°С |
| Место установки (отапливаемое помещение, неотапливаемое помещение, наружная установка) | отапливаемое помещение |
| Прибавка для компенсации коррозии/эрозии, мм | 2 |
| Сейсмичность (по 12 бальной шкале), балл | 7 |
| Необходимость приварки полос для площадок и лестниц (да, нет) | - |
| Наличие теплоизоляции и необходимость приварки деталей для ее крепления (да, нет) | да |
| Необходимость установки трубы перепада давления (да, нет) | нет |
| Дополнительные требования | Изготовление, приемку, испытания, эксплуатацию и ремонт проводить по НП 070-06 и ОСТ 95 10339-2002. Фланцы типа 01, исполнение L, M по ГОСТ 33259-2015, PN 0,6 МПа Технологические патрубки с ответными фланцами, прокладками и крепежом. По периметру стенки ёмкости установить анкерные крепления по ГОСТ 31385-2016 Теплоизоляция в комплекте поставки. |

Наименование технологической линии, для которой заказывается аппарат _____

Технологический процесс, осуществляемый в аппарате _____

Дополнительные требования: В соответствии с НП 016-05 ёмкость аварийного сбора органики относится к элементам системы нормальной эксплуатации, важных для безопасности, классификационное обозначение - 3Н.

Оборудование подлежит оценке соответствия в форме испытаний и приемки согласно НП 071-06. Качества и свойства материалов должны быть подтверждены сертификатами заводов-поставщиков.

Наименование, почтовый адрес, телефон предприятия, для которого заказывается аппарат _____

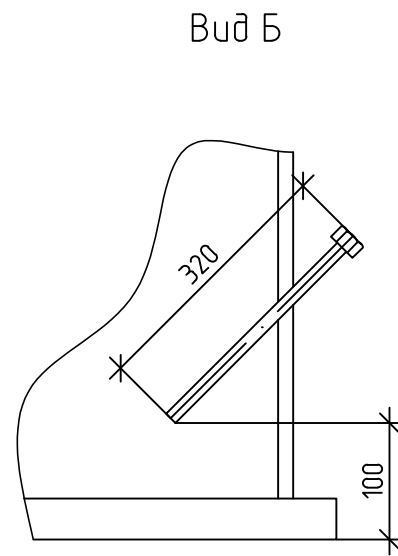
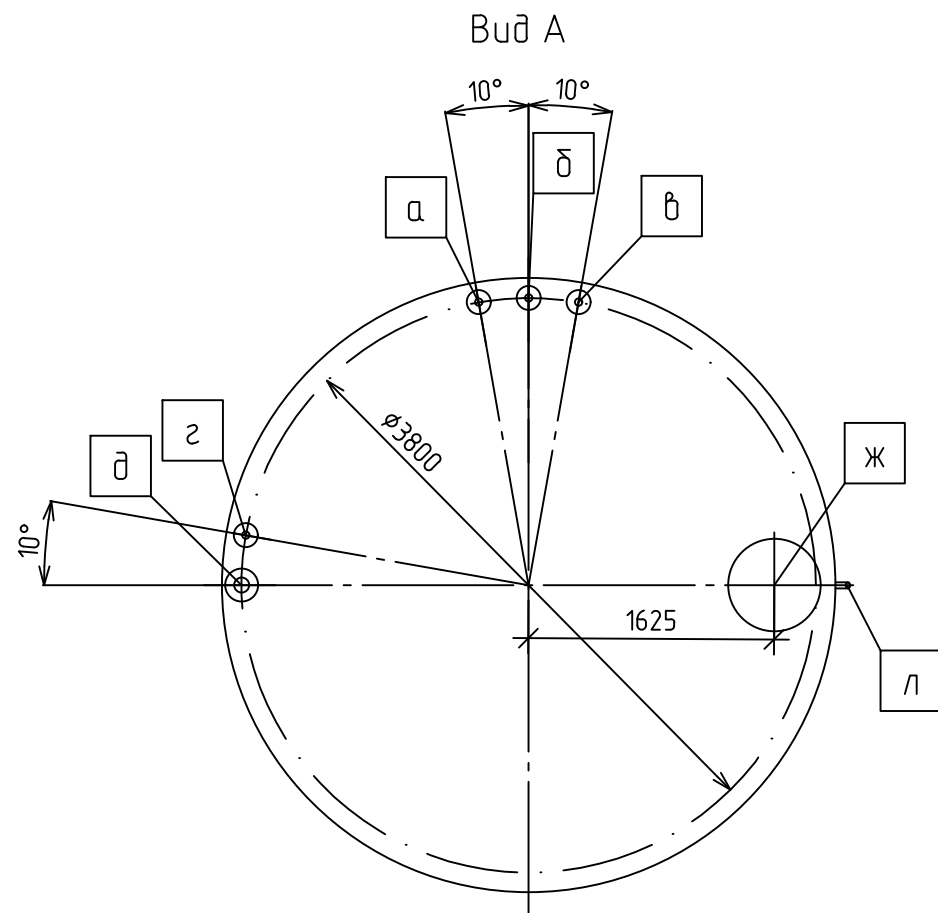
Должность, Фамилия И.О. ответственного лица _____

_____ Подпись _____ Дата
(заверяется печатью)

* -

| | | | | | | |
|--|-----------|------|--------|-----------------------------|------|--------|
| 00667-012-508-ИОС 7.2.7.0/23 | | | | | | |
| Изм. | Кол.уч. | Лист | № док. | Подп. | Дата | |
| Разраб. | Пилипенко | | | | | |
| Провер. | Семенов | | | | | |
| Нач.МО | Шилкин | | | | | |
| Н.контр. | Ураков | | | | | |
| Ёмкость аварийного сбора органики Опросный лист | | | | Стадия | Лист | Листов |
| | | | | П | 1 | 2 |
| | | | | АО «ЦПТИ», Сибирский филиал | | |

Согласовано
Взам. инв. №
Подп. и дата
Инв. № подл.

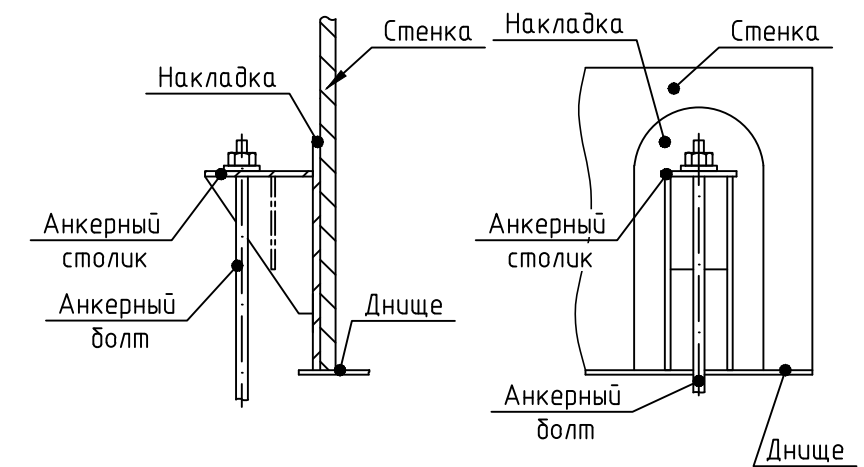
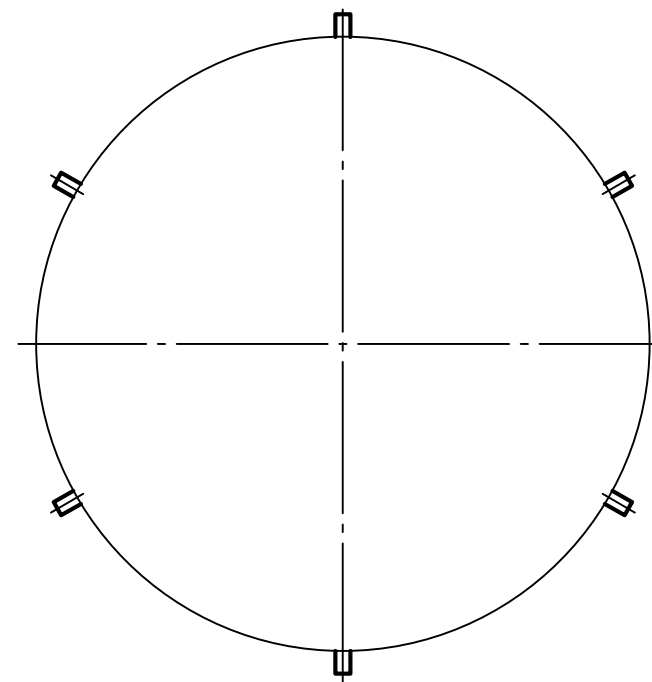
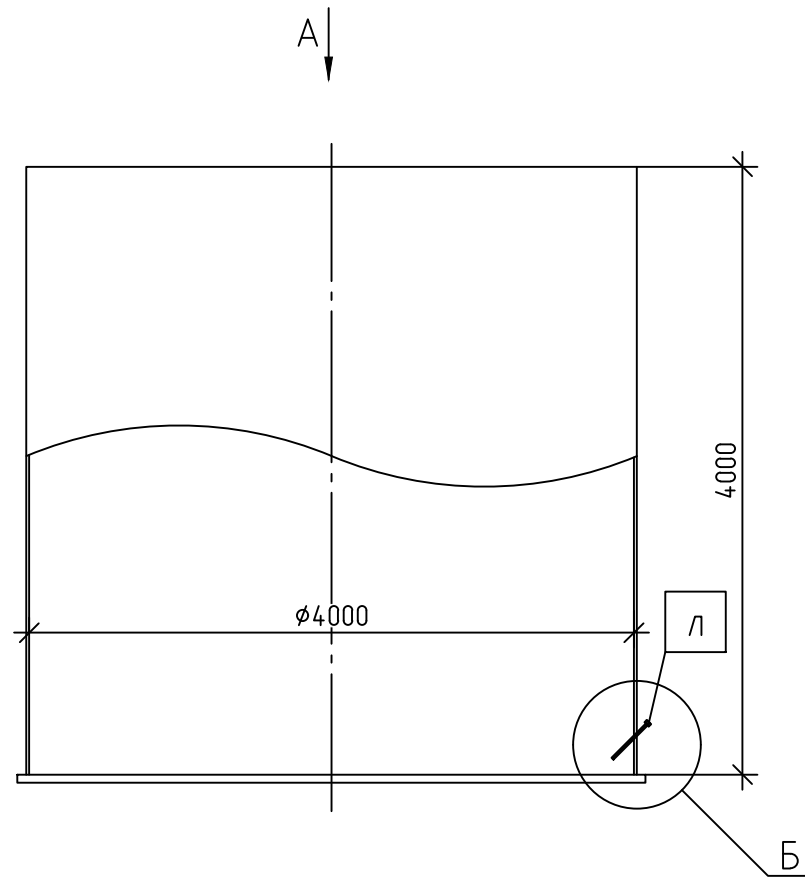


Характеристика штуцеров

| Обозначение | Наименование | Ду |
|-------------|---------------------|---------|
| а | Вход экстрагента | 50 |
| б | Выход экстрагента | 50 |
| в | Вход раствора * | 50 |
| г | Сигнализатор уровня | 50 |
| д | Уровнемер | 100 |
| е | Температура | M20x1.5 |
| ж | Люк | 500 |

* -

План расположения анкерных креплений стенки



| | | | | |
|------|------|----------|-------|------|
| Изм. | Лист | № докум. | Подп. | Дата |
| | | | | |

00667-012-508-ИОС7.2.7.0123

Лист

2