

**Опросный лист на заказ емкостного аппарата**

Данные организации/заказчика		
Наименование организации		
Контактные данные	Тел:	e-mail:
Контактное лицо		
Адрес объекта		
Самовывоз	<input type="checkbox"/> Да	<input type="checkbox"/> Нет

Условное обозначение необходимого аппарата: \_\_\_\_\_

Количество заказываемых аппаратов: 2 шт

Если условное обозначение аппарата неизвестно, необходимо заполнить таблицу для определения типа аппарата:

№ п/п	Наименование параметра	Значение
1.	Тип аппарата	<input type="checkbox"/> Вертикальный <input type="checkbox"/> Горизонтальный
2.	Тип днищ	Верхнее днище
		Нижнее днище
		<input type="checkbox"/> Плоское
		<input type="checkbox"/> Коническое
	<input type="checkbox"/> Эллиптическое	
	<input type="checkbox"/> Плоское	
	<input type="checkbox"/> Коническое	
	<input type="checkbox"/> Эллиптическое	
3.	Наличие разъёма	<input type="checkbox"/> Да <input checked="" type="checkbox"/> Нет
4.	Наличие и наименование внутренних устройств и обогрева	<input type="checkbox"/> Трубный пучок
		<input type="checkbox"/> Рубашка
		<input type="checkbox"/> Змеевик
		<input type="checkbox"/> Погружной насос
		<input type="checkbox"/> Мешалка
5.	Номинальный объём аппарата, м3	0,6
6.	Условное давление в аппарате, МПа (кгс/см <sup>2</sup> )	вакцум 0.04(0,4)
7.	Условное давление в теплообменном элементе, МПа (в трубном пучке, рубашке или змеевике)	

Примечания	

\_\_\_\_\_  
ФИО и подпись представителя Заказчика

\_\_\_\_\_  
дата заполнения

Необходимые сведения		в аппарате	в теплообменном элементе
Характеристика рабочей среды	Наименование		
	Состав, массовая концентрация всех компонентов, %	*	-
		Вода 99,5%	-
		Азотная кислота 0,25%	-
	Вязкость, Па·с (сП)	1,0	-
	Плотность, кг /м <sup>3</sup>	1600	-
	Склонность к кристаллизации	Нет	-
	Температура кипения при 0,07 МПа (0,7кгс/см <sup>2</sup> ), °С	105	-
	Горючесть, пожароопасность по ГОСТ 12.1.004-91 (да, нет)	Нет	-
	Вредность, токсичность по ГОСТ12.1.007-76 (да, нет)	Да	-
	Взрывоопасность (категория) по ГОСТ31610.20-1-2022 (да, нет)	Нет	-
	Вызывает межкристаллитное растрескивание (да, нет)	Нет	-
	Необходимость испытаний на межкристаллитную коррозию по методу АМ ГОСТ 6032-2017 (да, нет) (МКК для нержавеющей стали)	Да	-
	Максимальная температура, °С	40	-
Минимальная температура, °С	20	-	
Рабочие параметры процесса	Рабочее давление	избыточное, МПа (кгс/см <sup>2</sup> )	Вакуум
		остаточное, мм ртутного столба	-
	Расчетное давление, МПа (кгс/см <sup>2</sup> )	-	-
	Рабочая температура, °С	20	-
Материал	Расчетная температура, °С	-	-
	корпуса аппарата	12X18H10T	
	деталей, соприкасающихся с рабочей средой (мешалка, змеевик и т.п.)	-	
	деталей, не соприкасающихся с рабочей средой (рубашка т.п.)	-	
Тип опор (стойки, лапы, лапы увеличенные, цилиндрическая, кольцевая)		лапы	
Тип уплотнительной поверхности фланцев	соприкасающейся с рабочей средой (гладкая, шип-паз)	шип-паз	
	соприкасающейся с теплоносителем (гладкая, шип-паз)	-	
Материал прокладок		фторопласт	
Исполнение электродвигателя привода (взрывозащищенное, невзрывозащищенное)		-	
Напряжение (В), частота тока (Гц)		-	
Пределы требуемого числа оборотов вала мешалки, об/мин		-	
Группа сосуда по ГОСТ 34347-2017		1	
Класс герметичности по ОСТ 26.260.14-2001		4	
Климатическое исполнение по ГОСТ 15150-69		УХЛ4	
Класс помещения по ПУЭ		-	
Срок службы, лет		15	
Число циклов нагружения за весь срок службы, не более		-	
Минимально допустимая температура стенки аппарата в рабочих условиях, °С		-	
Средняя температура наиболее холодной пятидневки, °С		-44°С	
Место установки (отапливаемое помещение, неотапливаемое помещение, наружная установка)		отапливаемое помещение	

Сейсмичность (по 12 бальной шкале), балл	7
Прибавка для компенсации коррозии/эрозии, мм	2
Необходимость приварки полос для площадок и лестниц (да, нет)	нет
Наличие теплоизоляции и необходимость приварки деталей для ее крепления (да, нет)	нет
Необходимость установки трубы передавливания (да, нет)	нет
Дополнительные требования	Изготовление, приемку, испытания, эксплуатацию и ремонт проводить по НП 070-06 и ОСТ95 10439-2002 Фланцы типа 11, исполнение L, M по ГОСТ 33259-2015, PN 0,6 МПа Технологические патрубки с ответными фланцами, прокладками и крепежом.

Наименование технологической линии, для которой заказывается аппарат \_\_\_\_\_

Технологический процесс, осуществляемый в аппарате \_\_\_\_\_

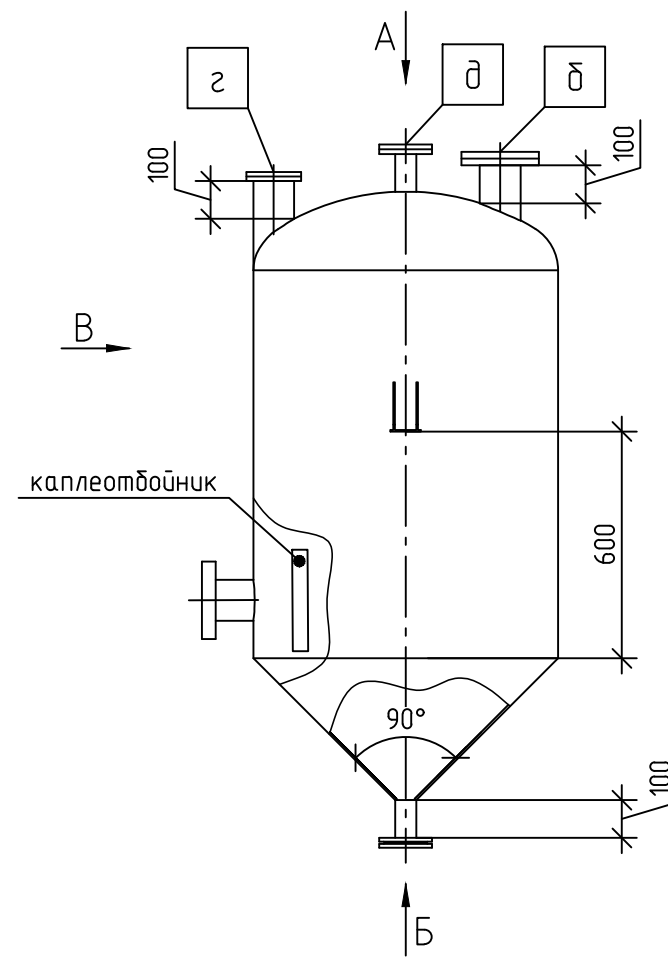
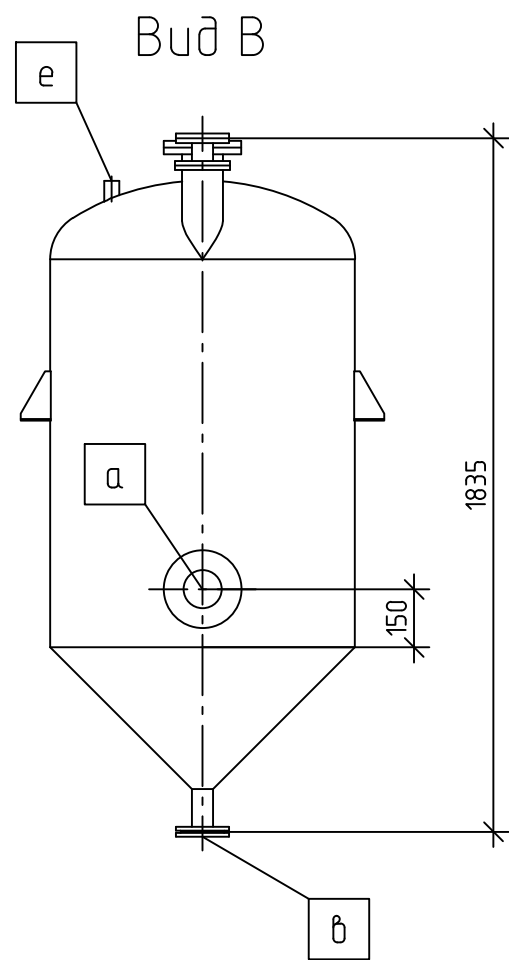
Дополнительные требования: В соответствии с НП 016-05 ловушка относится к элементам системы нормальной эксплуатации, важных для безопасности, классификационное обозначение - 3Н.  
Оборудование подлежит оценке соответствия в форме испытаний и приемки согласно НП 071-06.  
Качества и свойства материалов должны быть подтверждены сертификатами заводов-поставщиков.  
Наименование, почтовый адрес, телефон предприятия, для которого заказывается аппарат \_\_\_\_\_

Должность, Фамилия И.О. ответственного лица \_\_\_\_\_

\_\_\_\_\_  
Подпись (заверяется печатью) \_\_\_\_\_ Дата \_\_\_\_\_

\* -

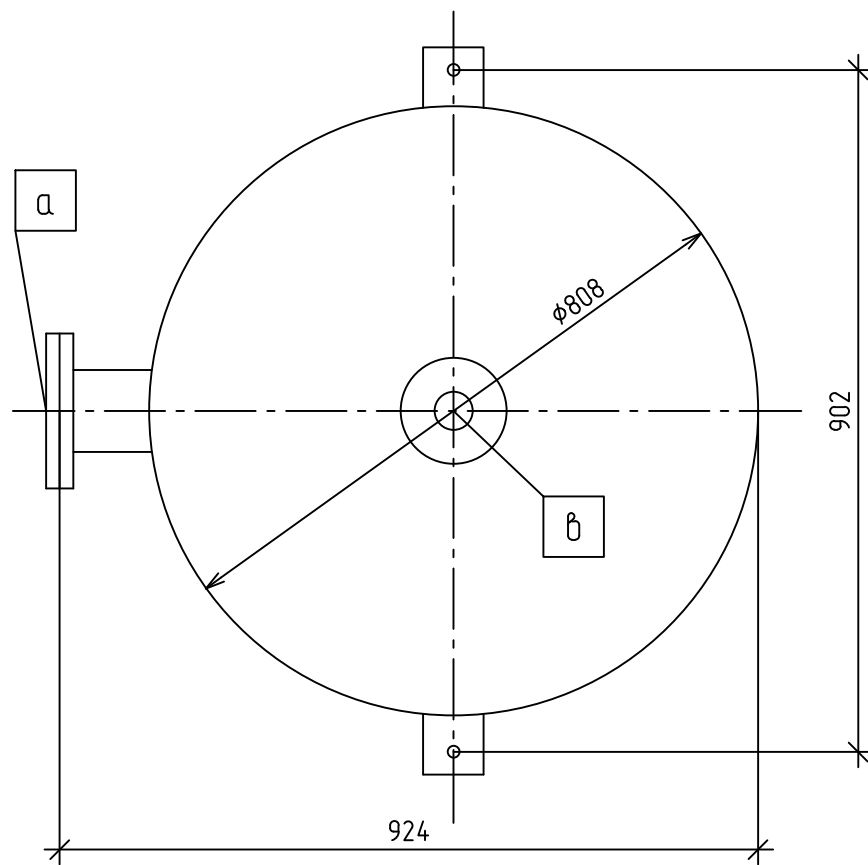
00667-012-508-ИОС7.2.5.019					
Изм.	Кол.уч.	Лист	№ док.	Подп.	Дата
Разраб.	Пилипенко				
Провер.	Семенов				
Нач.МО	Шилкин				
Н.контр.	Ураков				
Ловушка А-19/1,2 Опросный лист				Стадия	Лист
				П	1
				Листов 1	
АО«ЦПТИ», Сибирский филиал					



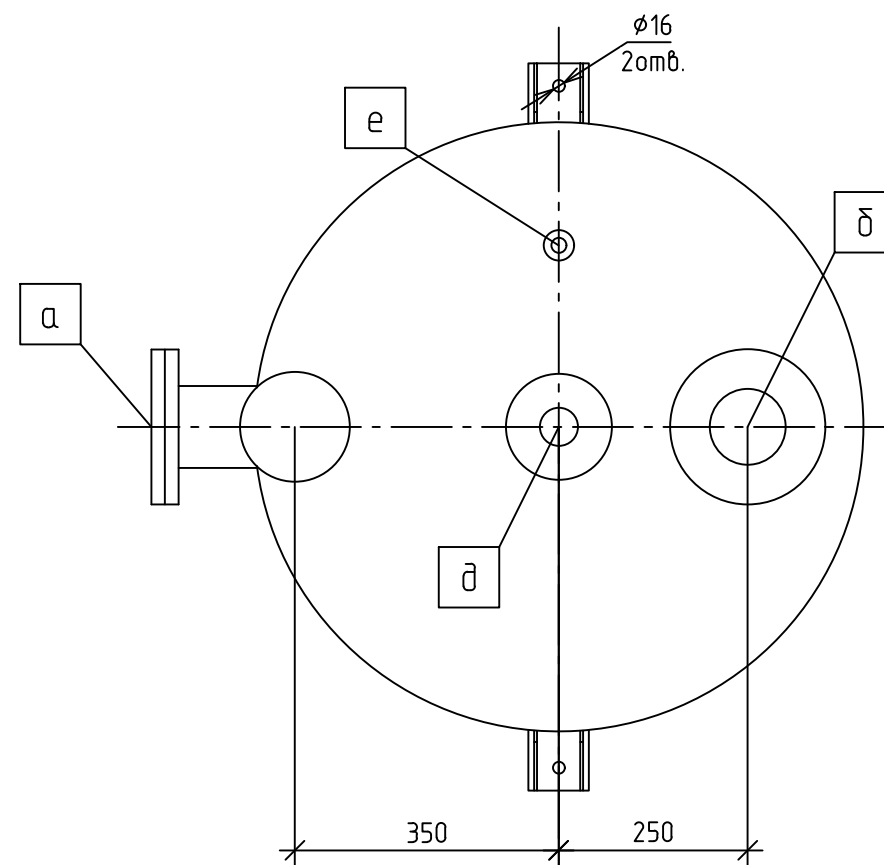
Характеристика штуцеров

Обозначение	Наименование	Ду
а	Вход воздуха	150
б	Выход воздуха	150
в	Слив	80
з	Лючок	100
д	Сигнализатор уровня	50
е	Манометр	M20x1.5

Вид Б



Вид А



Изм.	Лист	№ докум.	Подп.	Дата

00667-012-508-ИОС7.2.5.0/9

Лист

2