

**Опросный лист на заказ  
фильтра ФАРТОС – 500**

**1 Назначение:** фильтр технологической вентиляции предназначен для очистки воздуха от высокодисперсных жидких аэрозольных частиц, растворов кислот, органических жидкостей и растворов щелочей.

**2 Конструкция:** фильтр выполнен в виде вертикального цилиндрического аппарата, состоящего из корпуса, крышки и фильтр-элемента.

**3 Эксплуатационные показатели:**

Расход – 500 м<sup>3</sup>/ч.

Площадь фильтрующей поверхности, м<sup>2</sup> - 4,2

Падение давления:

- начальное, Па – 500;
- конечное в режиме самоочистки, Па – 3000;
- конечное, Па – 4000.

Рабочая температура, °С до + 100.

Относительная влажность воздуха, %, до 100.

Коэффициент проницаемости при номинальной производительности по наиболее проникающим частицам (0,12-0,25 мкм), %, не более 0,05.

Содержит пыль и аэрозоли радиоактивных веществ.

**4 Характеристика пыли и аэрозолей:**

- состав.....воздух, H<sub>2</sub>O, HNO<sub>3</sub>, \*
- температура, °С.....от 20 до 45
- плотность, кг/м<sup>3</sup>.....от 1,3 до 1,5
- вязкость, 10<sup>-6</sup> Па·с.....от 13,4 до 21,4

**5 Степень очистки:** не менее 99,95 %.

**6 Место установки:**

- Отапливаемое помещение, температура окружающей среды 18...40 °С.
- Климатическое исполнение УХЛ. Категория помещения – 4.

**7 Категория помещения по пожаробезопасности:** Г

**8 Материал конструкции:**

Кожух (корпус): нержавеющая сталь 12Х18Н10Т.

Фильтрующие элементы: по возможности не горючие или не поддерживающие горение.

**9 Исполнение:** не взрывоопасное

**10 Количество:** 2 шт.

**11 Дополнительные требования:**

11.1 Изготовление, приемку, испытания, эксплуатацию и ремонт проводить по НП 070-06 и ОСТ 95 10339-2002, Фланцы типа 01, исполнение L, М по ГОСТ 33259-2015, PN 0,6 МПа; Технологические патрубки с ответными фланцами, прокладками и крепежом.

11.2 Классификация оборудования по НП-016-05:

класс безопасности – 3Н.

11.3 Качество и свойства материалов должны быть подтверждены сертификатами заводов – поставщиков и отвечать требованиям НП-071-06.

Оборудование подлежит оценке соответствия согласно НП-071-18 в форме испытаний и приёмки.

11.4 Проектное землетрясение (ПЗ) по шкале MSK-64 – 6 баллов, максимальное расчётное значение (МРЗ) – 7 баллов. Группа сейсмобезопасности по ГОСТ 305461-98-3.

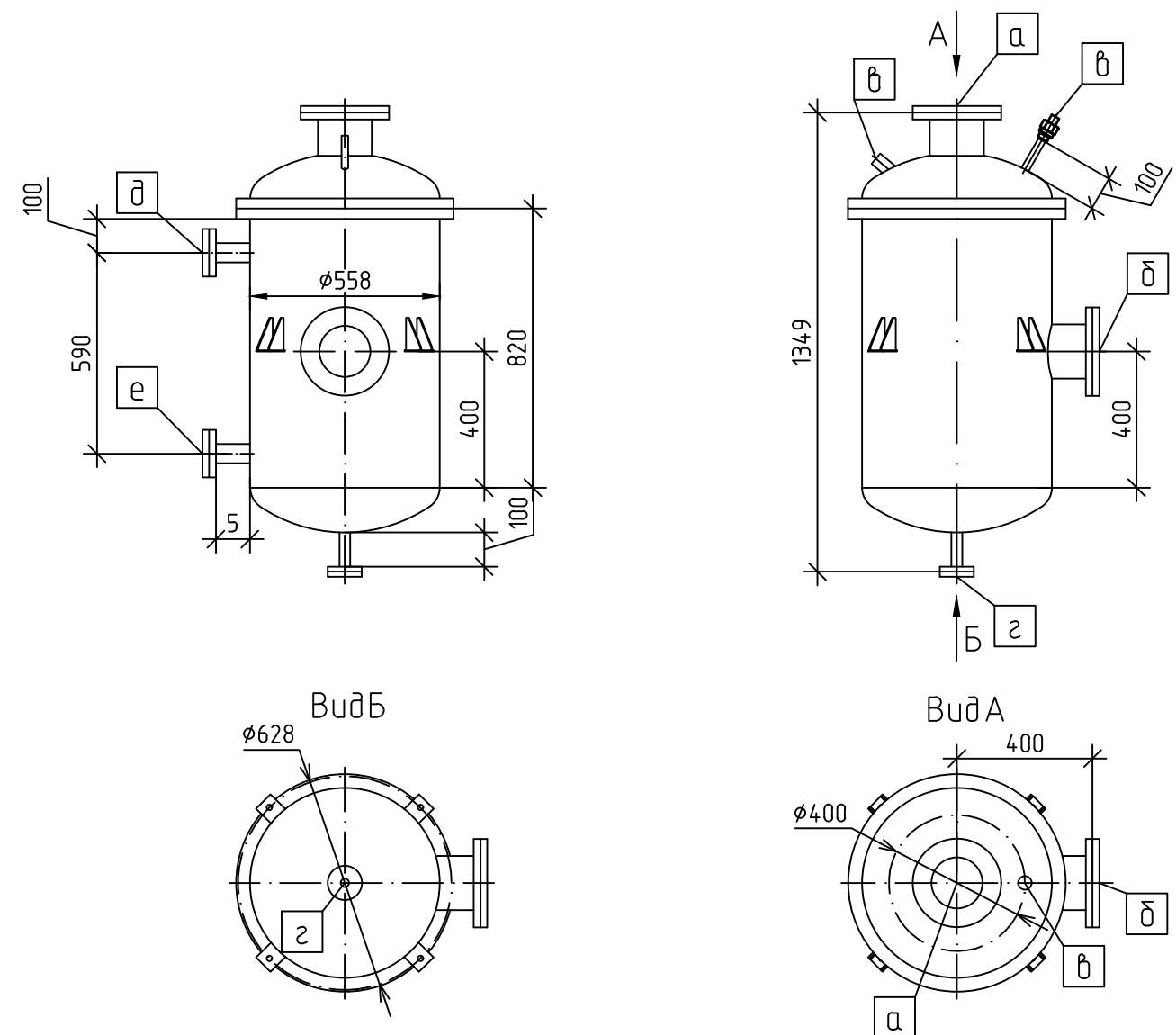
**12 Комплект поставки:**

- фильтр;
- паспорт с указанием срока службы.

\* -

Характеристика штуцеров

Обозначение	Наименование	Ду
а	Вход воздуха	150
б	Выход воздуха	150
в	Вход растворов азотной кислоты	25
з	Слив	25
д	Сигнализатор верхнего уровня	50
е	Сигнализатор нижнего уровня	50
ж	Манометр	M20x1,5



00667-012-506-ИОС7.2.5.0/10					
Изм.	Кол.уч.	Лист	№ док.	Подп.	Дата
Разраб.		Пилипенко			
Провер.		Семёнов			
Нач.МО		Шилкин			
Н.контр.		Ураков			
Фильтр			Стадия	Лист	Листов
Опросный лист			П	1	1
АО«ЦПТИ», Сибирский филиал					

Инв. № подл. Подп. и дата. Взам. инв. №