

**Опросный лист на заказ
фильтра ФАРТОС – 500**

1 Назначение: фильтр технологической вентиляции предназначен для очистки воздуха от высокодисперсных жидких аэрозольных частиц, растворов кислот, органических жидкостей и растворов щелочей.

2 Конструкция: фильтр выполнен в виде вертикального цилиндрического аппарата, состоящего из корпуса, крышки и фильтр-элемента.

3 Эксплуатационные показатели:

Расход – 500 м³/ч.

Площадь фильтрующей поверхности, м² - 4,2

Падение давления:

- начальное, Па – 500;
- конечное в режиме самоочистки, Па – 3000;
- конечное, Па – 4000.

Рабочая температура, °С до + 100.

Относительная влажность воздуха, %, до 100.

Коэффициент проницаемости при номинальной производительности по наиболее проникающим частицам (0,12-0,25 мкм), %, не более 0,05.

Содержит пыль и аэрозоли радиоактивных веществ.

4 Характеристика пыли и аэрозолей:

- состав.....воздух, H₂O, HNO₃, *
- температура, °С.....от 20 до 45
- плотность, кг/м³.....от 1,3 до 1,5
- вязкость, 10⁻⁶ Па·с.....от 13,4 до 21,4

5 Степень очистки: не менее 99,95 %.

6 Место установки:

- Отапливаемое помещение, температура окружающей среды 18...40 °С.
- Климатическое исполнение УХЛ. Категория помещения – 4.

7 Категория помещения по пожаробезопасности: Г

8 Материал конструкции:

Кожух (корпус): нержавеющая сталь 12Х18Н10Т.

Фильтрующие элементы: по возможности не горючие или не поддерживающие горение.

9 Исполнение: не взрывоопасное

10 Количество: 1 шт.

11 Дополнительные требования:

11.1 Изготовление, приемку, испытания, эксплуатацию и ремонт проводить по НП 070-06 и ОСТ 95 10339-2002, Фланцы типа 01, исполнение L, М по ГОСТ 33259-2015, PN 0,6 МПа; Технологические патрубки с ответными фланцами, прокладками и крепежом.

11.2 Классификация оборудования по НП-016-05:

класс безопасности – 3Н.

11.3 Качество и свойства материалов должны быть подтверждены сертификатами заводов – поставщиков и отвечать требованиям НП-071-06.

Оборудование подлежит оценке соответствия согласно НП-071-18 в форме испытаний и приёмки.

11.4 Проектное землетрясение (ПЗ) по шкале MSK-64 – 6 баллов, максимальное расчётное значение (МРЗ) – 7 баллов. Группа сейсмобезопасности по ГОСТ 305461-98-3.

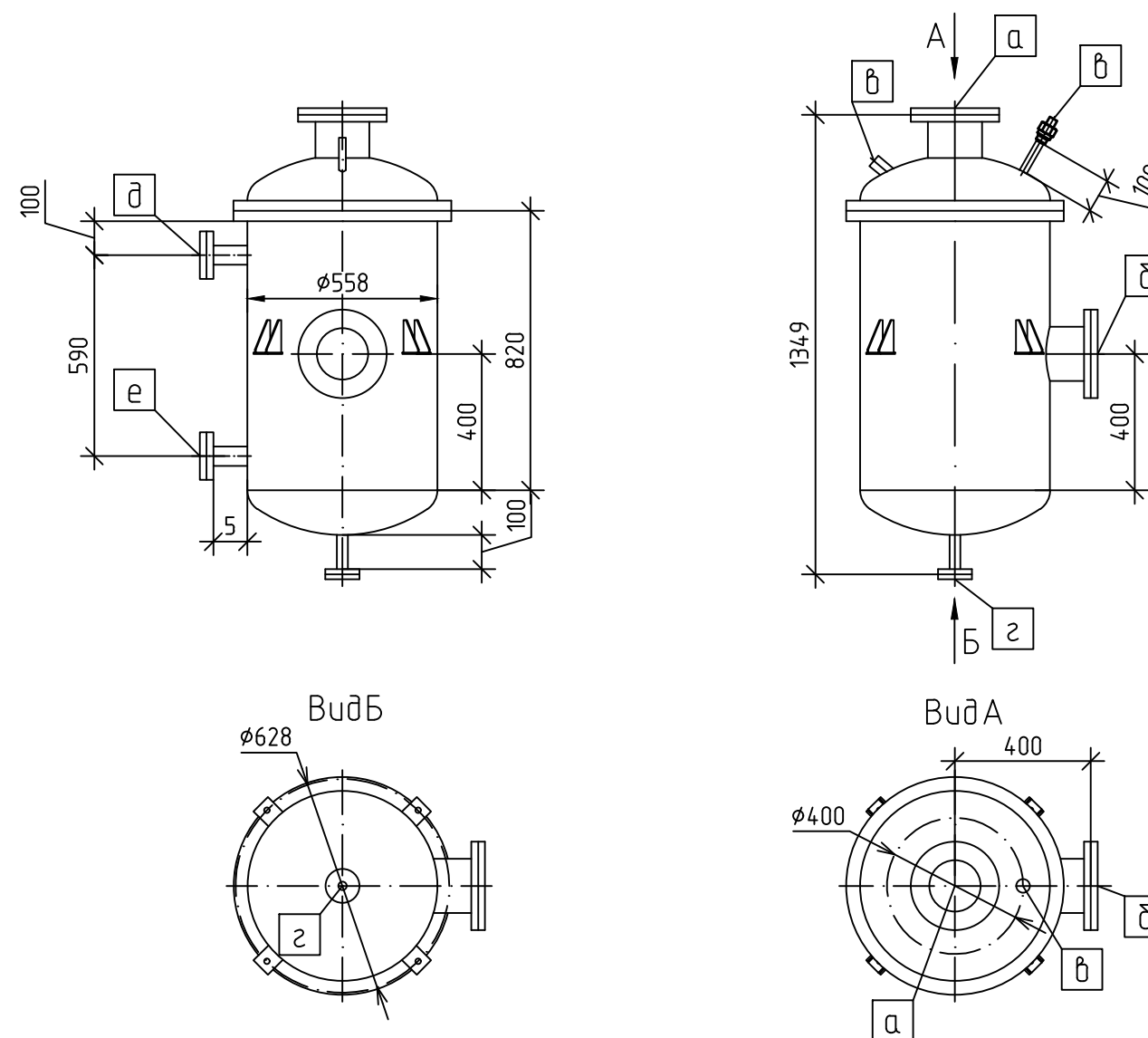
12 Комплект поставки:

- фильтр;
- паспорт с указанием срока службы.

Характеристика штуцеров

Обозначение	Наименование	Ду
а	Вход воздуха	150
б	Выход воздуха	150
в	Вход растворов азотной кислоты	25
г	Слив	25
д	Сигнализатор верхнего уровня	50
е	Сигнализатор нижнего уровня	50
ж	Манометр	M20x1,5

* -



00666-012-001-ИОС 7.2.1.0/10					
Изм.	Кол. уч.	Лист	№ док.	Подп.	Дата
Разраб.	Пилипенко				
Провер.	Семёнов				
Нач.МО	Шилкин				
Н.контр.	Ураков				
Фильтр		Стадия	Лист	Листов	
Опросный лист		П	1	1	
АО«ЦПТИ», Сибирский филиал					

Взам. инв. №
Подп. и дата
Инв. № подл