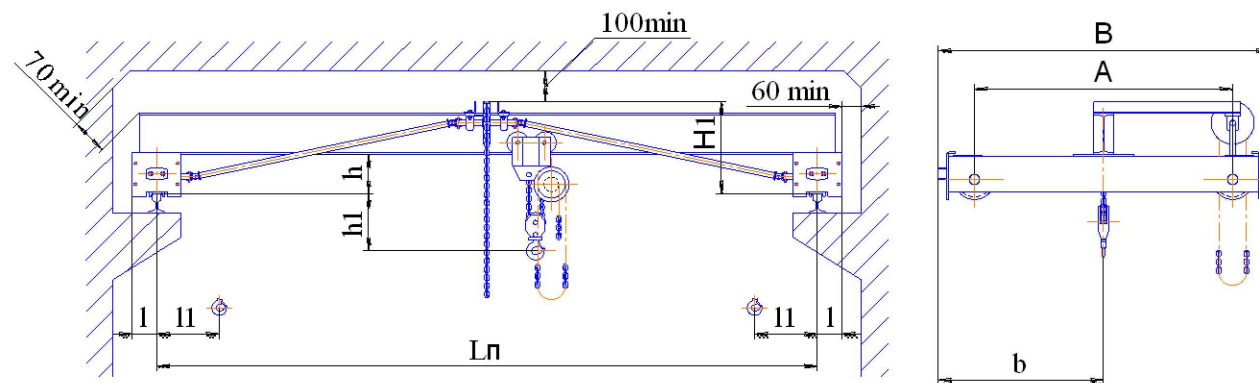


Кран мостовой ручной однобалочный опорный г/п 5 т



Грузоподъемность, т	Пролет, м	Тяговое усилие, Н, не более			А, мм	В	Н1	h	h1	l	l1	b	Тип кранового рельса	Вертикальная нагрузка на крановый рельс от колеса крана, кН, не более	Масса крана, т, не более
		Механизма подъема	Механизма передвижения												
			тали	крана		мм, не более									
5,0	7,9	750	196	147	1600	2146	500	140	590	160	550	1073	P24	24,17	1,095

СВЕДЕНИЯ, СООБЩАЕМЫЕ ЗАКАЗЧИКОМ (впишите или обведите нужное):

Пролет Lп, м:	7,9	Количество кранов	3
Грузоподъемность, т:	5		
Тип подкранового рельса (или ширина головки мм):	P24	T(°C) окружающей среды:	(+10 +40);
Высота подъема, м:	12	Климатическое исполнение:	УХЛ
Исполнение крана:	Общепромышленное		
Характеристики взрывобезопасности (ГОСТ Р 51330-99):			
Класс взрывоопасной зоны:	B-Ia; B-Iб; B-Iг	Категория взрывоопасной смеси:	ПВ; ПС
Группа взрывоопасной смеси:	T1; T2; T3; T4; T5; T6		
Наименов. предприятия, адрес, тел/факс, e-mail заказчика:			
Подпись, фамилия, должность заказчика, печать предприятия:			

Согласовано

Взам. инб. №

Подп. и дата

Инб. № подл.

00666-012-001-ИОС 7.2.1.0/35						
Изм.	Кол. уч.	Лист	№ док.	Подп.	Дата	
P		Пилипенко				
Провер.		Семёнов				
Нач.МО		Шилкин				
Н.контр.		Ураков				
Кран мостовой ручной однобалочный опорный г/п 5т Опросный лист				Стадия	Лист	Листов
				П	1	1
АО«ЦПТИ», Сибирский филиал						