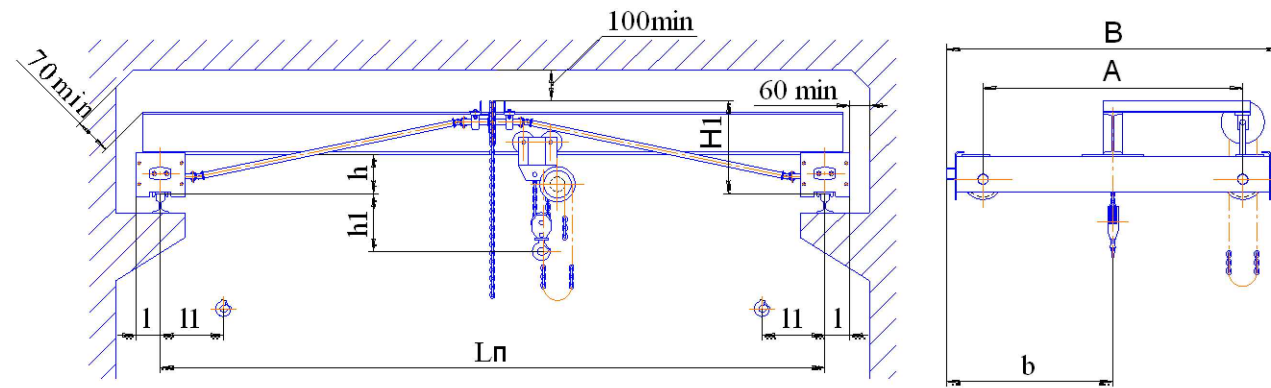


## Кран мостовой ручной однобалочный опорный г/п 5 т



Грузоподъемность, т	Пролет, м	Тяговое усилие, Н, не более			А, мм	В	Н1	h	h1	l	l1	b	Тип кранового рельса	Вертикальная нагрузка на крановый рельс от колеса крана, кН, не более	Масса крана, т, не более
		Механизма передвижения		Механизма подъема											
		тали	крана												
5,0	5,0	750	196	147	1600	2146	470	170	560	160	550	1073	P24	23,47	0,830

СВЕДЕНИЯ, СООБЩАЕМЫЕ ЗАКАЗЧИКОМ (впишите или обведите нужное):

Пролет Lп, м:	5,0	Количество кранов	1
Грузоподъемность, т:	5	Т(°С) окружающей среды:	(+10 +40);
Тип подкранового рельса (или ширина головки мм):	P24	Климатическое исполнение:	УХЛ
		Высота подъема, м:	12
Высота подъема, м:	12	Категория размещения:	4
Исполнение крана:	<b>Общепромышленное</b>		
Характеристики взрывобезопасности (ГОСТ Р 51330-99):			
Класс взрывоопасной зоны:	B-Ia; B-Iб; B-Ir	Категория взрывоопасной смеси:	ПВ; ПС
Группа взрывоопасной смеси:	T1; T2; T3; T4; T5; T6		
Наименов. предприятия, адрес, тел/факс, e-mail заказчика:			
Подпись, фамилия, должность заказчика, печать предприятия:			

Согласовано
Взам. инб. №
Подп. и дата
Инб. № подл.

00666-012-001-ИОС 7.2.1.0/З6					
Изм.	Кол. уч.	Лист	№ док.	Подп.	Дата
P		Пилипенко			
Провер.		Семёнов			
Нач.МО		Шилкин			
Н.контр.		Ураков			
Кран мостовой ручной однобалочный опорный г/п 5т Опросный лист			Стадия	Лист	Листов
			П	1	1
АО«ЦПТИ», Сибирский филиал					