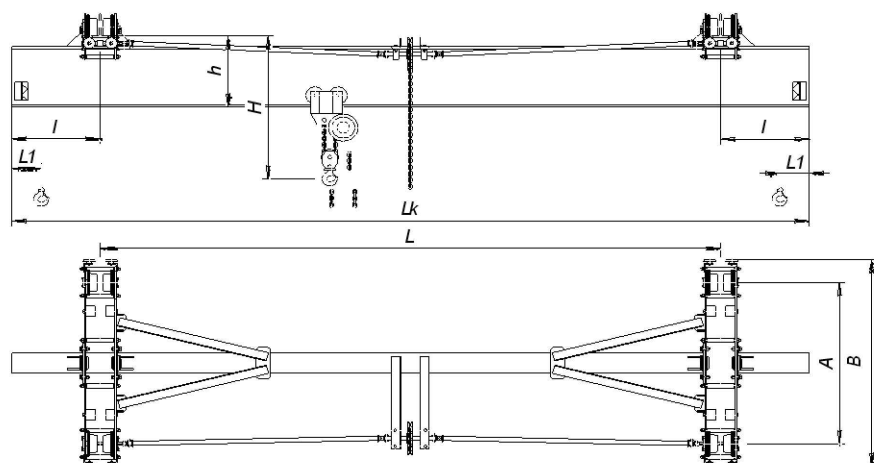


# Кран мостовой ручной однобалочный подвесной г/п 1



Грузо-подъемность, т	Полная длина Lk, м	Пролёт L, м	Длина консолей l, м	A, мм	B, мм	H, мм	h, мм	L1	Нагрузка на колесо, кН	Масса крана, кг
1,0	4,8	3,6	0,6	920	1260	660	340	150	3,25	515

## СВЕДЕНИЯ, СООБЩАЕМЫЕ ЗАКАЗЧИКОМ (впишите или обведите нужное):

Грузоподъемность, т:	<b>1</b>	Количество кранов	<b>1</b>
Полная длина Lk, м:	<b>4,8</b>	Т(°С) окружающей среды:	<b>+10 +40</b>
Пролет L, м:	<b>3,6</b>	Климатическое исполнение:	<b>УХЛ</b>
Высота подъёма, м:	<b>12</b>	Категория размещения:	<b>4</b>
Исполнение крана:	<b>Общепромышленное</b>		
Характеристики взрывобезопасности (ГОСТ Р 51330-99):			
Класс взрывоопасной зоны:	<b>В-Ia; В-Iб; В-Iг</b>	Категория взрывоопасной смеси:	<b>ПВ; ПС</b>
Группа взрывоопасной смеси:	<b>T1; T2; T3; T4; T5; T6</b>		
Наименов. предприятия, адрес тел/факс, e-mail заказчика:			
Подпись, фамилия, должность заказчика, печать предприятия:			

Согласовано

Взам. инб. №

Подп. и дата

Инб. № подл.

00666-012-001-ИОС 7.2.1.0Л47						
Изм.	Кол. уч.	Лист	№ док.	Подп.	Дата	
Р		Пилипенко				
Провер.		Семёнов				
Нач.МО		Шилкин				
Н.контр.		Ураков				
Кран мостовой ручной однобалочный подвесной г/п 1м				Стадия	Лист	Листов
Опросный лист				П	1	1
АО«ЦПТИ», Сибирский филиал						