

## Опросный лист на заказ эжектора

### НАЗНАЧЕНИЕ ЭЖЕКТОРА \_\_\_\_\_

Техническая характеристика		
1.	Откачиваемая среда (наименование, состав)*	Воздух, окислы азота (NO, NO2)
2.	Расход откачиваемой среды, м3/мин	10
3.	Давление рабочего воздуха, МПа	0,5
4.	Температура рабочего воздуха, °С	25-30
5.	Давление эжектируемого воздуха абсолютное, МПа	max 0,074
6.	Температура эжектируемого воздуха, °С	25-50
7.	Давление нагнетаемого воздуха абсолютное, МПа	0,105
8.	Коэффициент эжекции	0,96
9.	Материал	12X18H10T
10.	Молярная масса откачиваемой среды, г/моль	29...46
11.	Коэффициент адиабаты откачиваемой среды	1,4
12.	Плотность откачиваемой среды, кг/м3	1,2...1,3
13.	Активная среда (наименование, состав)*	Сжатый воздух
14.	Ограничение по максимальному расходу активной среды, нм3/ч*	-
15.	Избыточное давление активной среды, МПа изб*	0,4...0,5
16.	Температура активной среды, °С*	25
17.	Плотность активной среды, кг/м3*	1,22
18.	Требуемое избыточное давление на выходе из эжектора, МПа изб*	-
19.	Тип присоединения эжектора (фланцевое, штуцер резьбовой, под приварку, иное):	фланцевое
20.	Количество, шт	4

**Дополнительные требования:**

Оборудование должно иметь подтверждение соответствия требованиям технического регламента Таможенного союза «О безопасности машин и оборудования» (ТР ТС 010/2011) в форме декларирования соответствия.

Технологические патрубки с ответными фланцами, прокладками и крепежом.

Наименование предприятия*:		Заполнил*:		
		Должность:		
		Отдел:		
Дата: «    »    20    г.		Телефон*:	Факс:	E-mail*:

\* Поля, обязательные для заполнения.

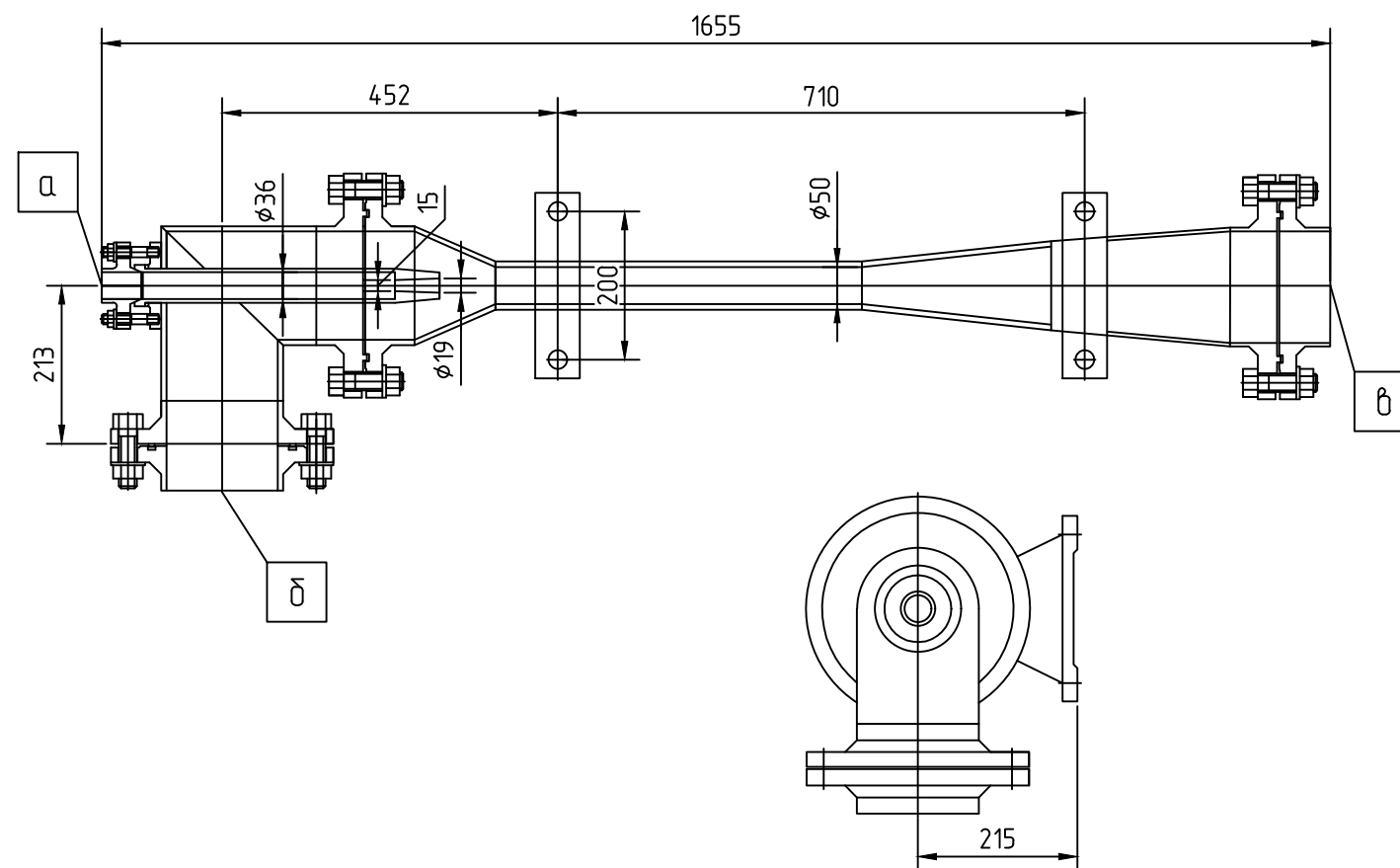
**«УТВЕРЖДАЮ»**

(ФИО и должность ответственного представителя Заказчика)

М.П.

### Характеристика штуцеров

Обозначение	Наименование	Ду
а	Подача рабочего воздуха	36
б	Всасывание эжектируемого газа	150
в	Выход нагнетаемой смеси	150



Согласовано  
Взам. инб. №  
Подп. и дата  
Инб. № подл.

00666-012-001-ИОС 7.2.1.0/23					
Изм.	Кол. уч.	Лист	№ док.	Подп.	Дата
Разраб.		Пилипенко			
Провер.		Семёнов			
Нач.МО		Шилкин			
Н.контр.		Ураков			
Эжектор			Стадия	Лист	Листов
Опросный лист			П	1	1
АО«ЦПТИ», Сибирский филиал					