

ТЕХНИЧЕСКИЕ ХАРАКТЕРИСТИКИ

№ п/п	Необходимые сведения		Емкость разбавления
1	Характеристика рабочей среды	Наименование	жидкость
		Физическое состояние (газ пар жидкость)	жидкость
		Компонентный состав %	Азотная кислота 58%
		Плотность т/м³	1,356
		Склонность к кристаллизации	-
		Класс опасности по ГОСТ 12.1.007-76	3
2	Рабочие параметры процесса	Рабочее давление МПа (кгс/см²)	налив
		Рабочая температура, °С	15-35
		Производительность, м³/час	100
		Расчетное давление МПа (кгс/см²)	1,0 (10)
3	Материал основных деталей	12Х18Н10Т	
4	Необходимость термообработки сварных швов (да, нет)	да	
5	Опоры	бетонные	
		металлические на фундаменте	да
		металлические на металлоконструкции (для горизонтальных аппаратов)	
		стойки лапы (для вертикальных аппаратов)	
6	Наличие теплоизоляции или необходимость приварки деталей для ее крепления	Нет	
7	Необходимость приварки платиков для площадок обслуживания	да	
8	Скорость проникновения коррозии, мм/год	0,01	
9	Вместимость, м³	10	
10	Рабочий объем, м³	9	
11	Категория сейсмостойкости		
12	Расчетный срок службы, лет	15	
13	Необходимость испытаний на межкристаллитную коррозию	Да	
14	Необходимость охлаждающей рубашки, тип теплоносителя	Нет	
15	Требуемая поверхность теплообмена, м²	Нет	
16	Место расположения объекта	Помещение	
17	Климатическое исполнение и категория размещения по ГОСТ 15150-69	УХЛ 4	
18	Количество	См. табл.2	

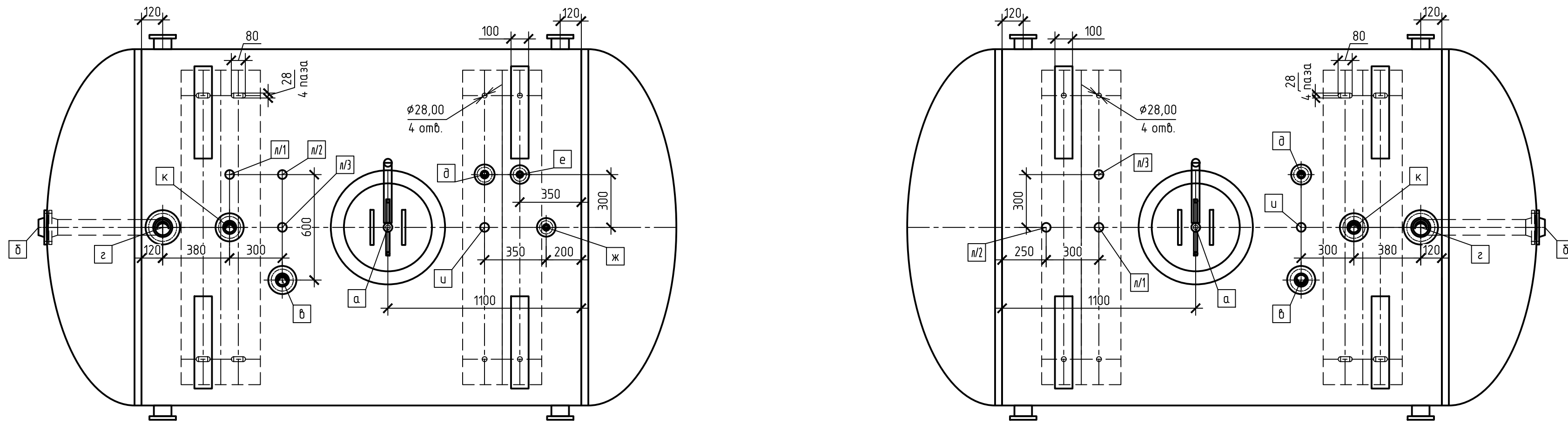
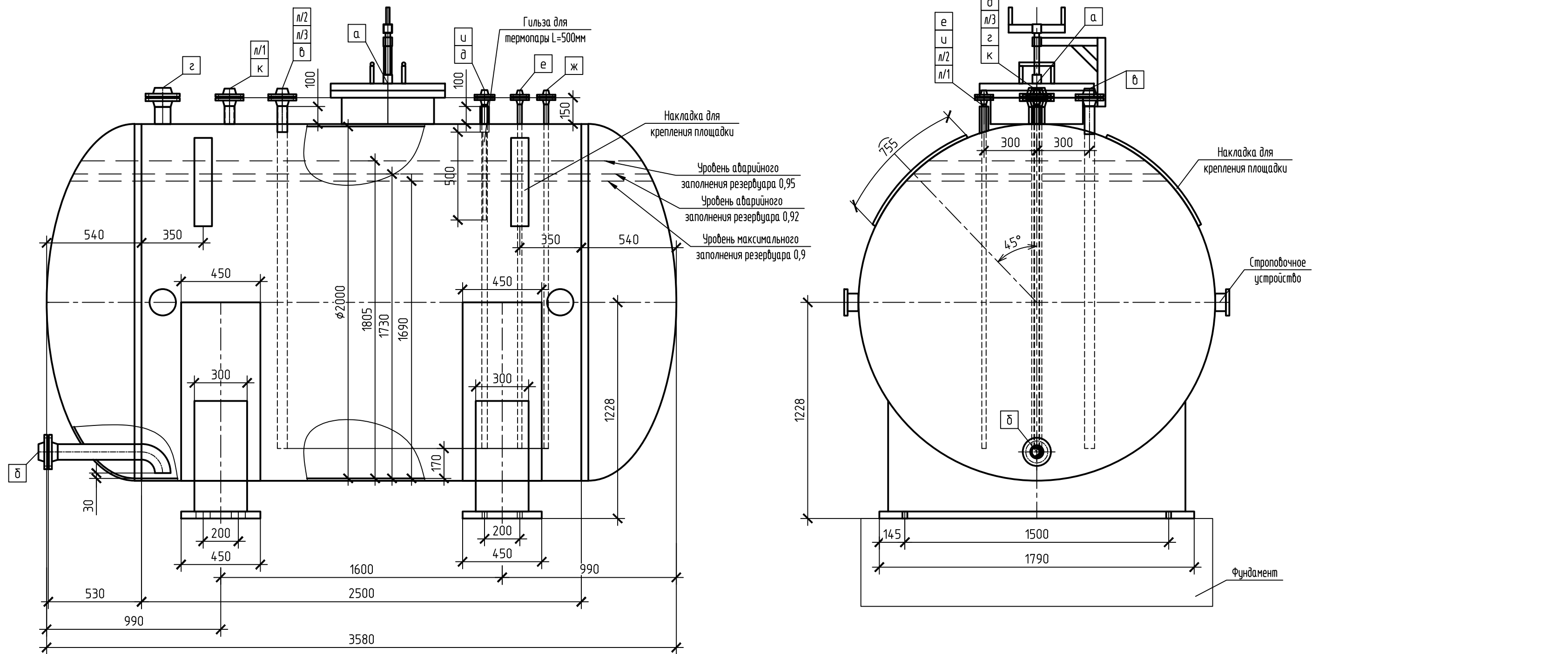


Рис.1. 00667-012-066-ИОС7.2.3.0Л2

Рис.2. 00667-012-066-ИОС7.2.3.0Л2-01

Остальное смотри Рис. 1

Таблица 1. Характеристика штуцеров

Обозначение	Наименование	Кол. шт.	DN, мм. Размеры, мм	PN, МПа (кгс/см²)
а	Ляк-лаз	1	500	1.6 (16)
б	Выход кислоты 58%	1	80	1.6 (16)
в	Вход кислоты 58%	1	50	1.6 (16)
г	Сдвухка	1	80	1.6 (16)
д	Вход воды	1	25	1.6 (16)
е	Раствор соды пищевой (NaHCO3)	1	20	1.6 (16)
ж	Отработанный орашающий раствор	1	20	1.6 (16)
и	Датчик температуры. Длина гильзы 500 мм	1	M20x1,5	1.6 (16)
к	Штуцер КИПаА (Уробнемер)	1	50	1.6 (16)
л/1	Штуцер КИПаА (Сигнализатор уровня-нижний-верхний)	1	G3/4"	1.6 (16)
л/2	Штуцер КИПаА (Сигнализатор уровня-аварийный 0,92)	1	G3/4"	1.6 (16)
л/3	Штуцер КИПаА (Сигнализатор уровня-аварийный 0,95)	1	G3/4"	1.6 (16)

Технические требования

- Изготовление, приемку, испытания, эксплуатацию и ремонт проводить ГОСТ 34347-2017 (группа сосуда-1). Емкость устанавливается в отапливаемом помещении.
- Емкость должна иметь подтверждение соответствия требованиям технического регламента Таможенного союза N 825 ТР ТС 010/2011 "О безопасности машин и оборудования" в форме декларирования соответствия.
- Емкость должна иметь:
 - руководство по эксплуатации;
 - паспорт с указанием срока службы (не менее 15 лет).
- Сварка ручная дуговая. Защитная среда - аргон.
- Сварку проводить в соответствии с ГОСТ 5264-80 и ГОСТ 14771-76.
- Контроль качества сварных швов проводить по ГОСТ 34347-2017. Нахлесточный сварной шов контролировать внешним осмотром и измерениями.
- Сварные швы, соприкасающиеся с рабочей средой, проверить на стойкость к МКК методом АМУ по ГОСТ 6032-2017.
- Емкость должна быть снабжена патрубками и ляками для осмотра в соответствии с таблицей №1. Фланцы по ГОСТ 33259-2015, тип фланцев 11, исполнение уплотнительных поверхностей фланцев резервуара "М", ответными фланцами, заглушек и крышек ляков - тип 11, исполнение уплотнительных поверхностей "L".
- Патрубки "а, б, в, г, д, е, ж, з, и, к" комплектовать ответными фланцами, уплотнительной прокладкой из фторопласта Ф-4 и крепежными элементами. Болты по ГОСТ Р ИСО 4014-2013, материал 14Х17Н2, гайки по ГОСТ ISO 4032-2014, материал 12Х18Н10Т.
- Крышку ляка "а" снабдить подъемно-поворотным устройством исполнения 1 по ОСТ 26-2013-83.
- Ляк "а" комплектовать крышкой по ОСТ 26-2008-83, исполнения 2, уплотнительными прокладками из фторопласта Ф-4 и крепежными элементами. Болты по ГОСТ Р ИСО 4014-2014, материал 12Х18Н10Т, гайки по ГОСТ ISO 4032-2014, материал 14Х17Н2.
- Проектное землетрясение (ПЗ) по шкале MSK-64 - 6 баллов, максимальное расчетное значение (МРЗ) - 7 баллов.
- Размеры для справок.
- Оборудование должно иметь строповые устройства по ОСТ 95 10428-99.

Таблица 2. Количество резервуаров по исполнениям

Исполнение	Кол. шт.
00667-012-066-ИОС7.2.3.0Л2	1
00667-012-066-ИОС7.2.3.0Л2-01	1

00667-012-066-ИОС7.2.3.0Л2			
Изм.	Кол. изм.	Лист	№ док.
Разработал	Верхотуров	Подп.	Дата
Проверил	Семенов		
Нач. МО	Шилкин		
Н.контр.	Ураков		
Емкость разбавления V=10 м³			
Опросный лист			
Студия	Лист	Листов	
П		1	
АО "ЦПТИ", Сибирский филиал			