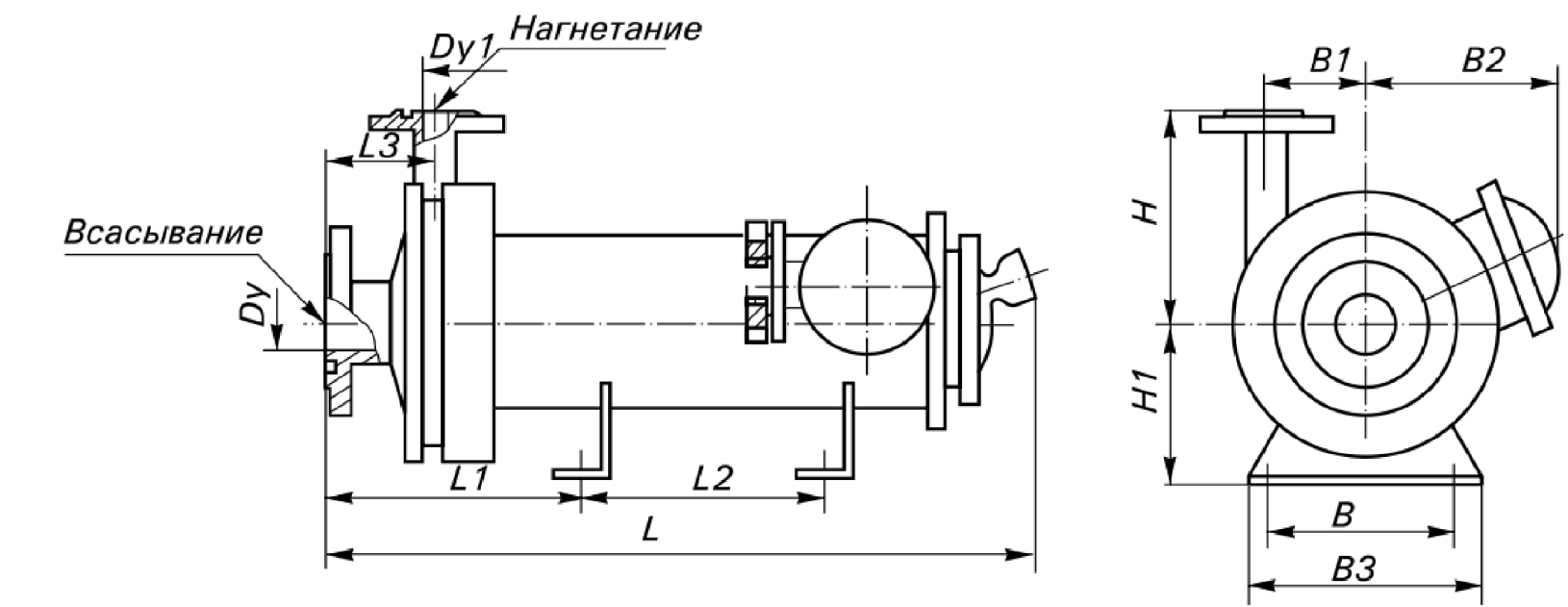
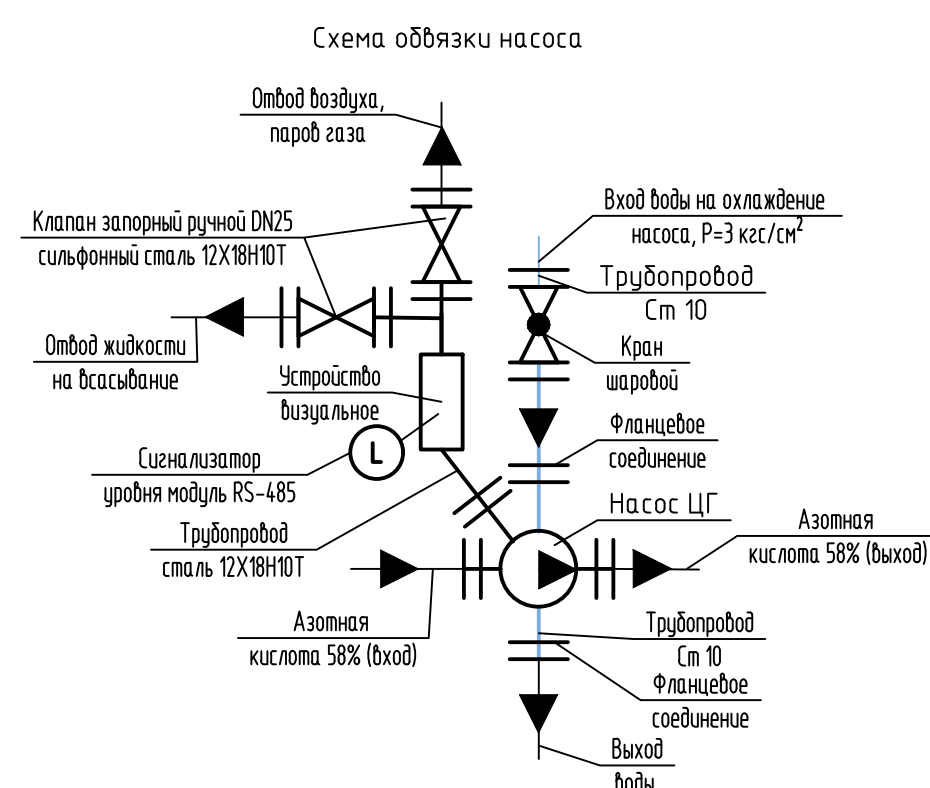


Таблица №2 Техническая характеристика электронасоса

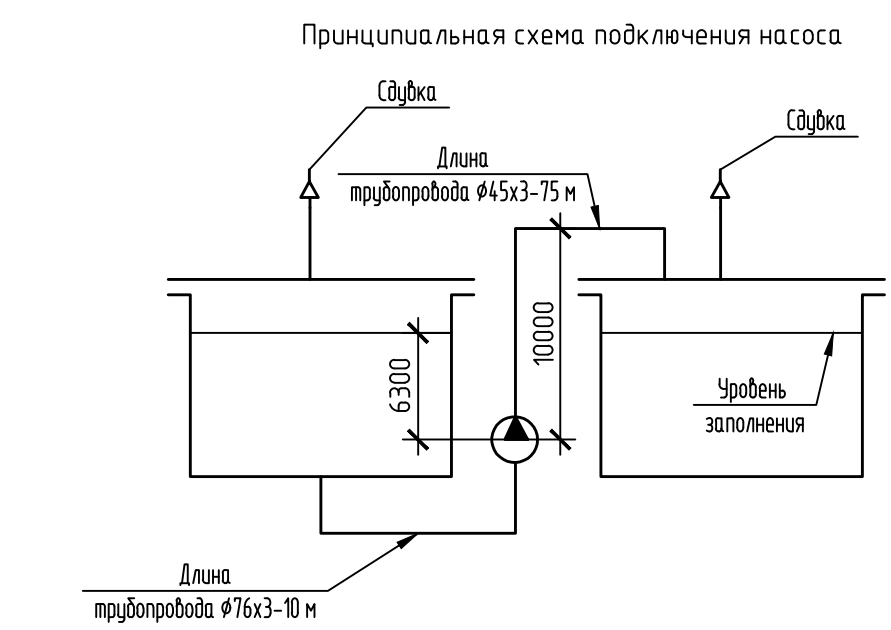
Тип насоса	Электронасос центробежный герметичный
Требуемая подача, м³/ч	12,5
Требуемый напор, м	50
Диапазон подачи, м³/ч	3,5-18
Режим работы	Периодический
Материал проточной части насоса	12X18H10T ГОСТ 5632-2014
Скорость коррозии, мм/год	0,01
Климатическое исполнение по ГОСТ 15150-69	УХЛ4
Рабочая жидкость	
Наименование перекачиваемой жидкости	Азотная кислота 58%
Рабочая температура, °С	плюс 10/ плюс 35
Теплоемкость, Дж/кг К	-
Плотность, кг/см³	1356
Содержание твердых частиц, г/л (%) / размер частиц, мм	0,2% / 0,2
Вязкость при T раб., сПз	1,96
Тип твердых частиц	неабразивные
Возможность осадкообразования	нет
Категория и группа взрывоопасности рабочей среды ГОСТ 31610.20-1-2020	нет
Условия эксплуатации	
Расположение насоса	В отапливаемом помещении
Температура окружающего воздуха, °С	От плюс 15°С до плюс 35°С
Сейсмичность по шкале MSK-64, балл, не более	ПЗ-6/МРЗ-7
Категория сейсмостойкости по НП-031-01	-
Исполнение электродвигателя	
Напряжение, В	380
Исполнение	Общепромышленное
Защита	IP54
Мощность, кВт	4
Комплект поставки	
С блоком пуска-защиты, да/нет	да
Преобразователь частоты вращения двигателя	да
Устройство плавного пуска	нет
Количество, шт	2



ОБОЗНАЧЕНИЕ	Py, кгс/см²	Dy, мм	Dy1, мм	L, мм	L1, мм	L2, мм	L3, мм	H, мм	H1, мм	B, мм	B1, мм	B2, мм	B3, мм
1ЦГ 12,5/50-4-2	16	65	32	730	280	240	115	140	200	190	99	220	240



- Условные обозначения
- Комплект поставки
 - Фланцевое соединение
 - Клапан запорный ручной фланцевый сильфонный сталь 12X18H10T
 - Кран шаровой фланцевый
 - Насос ЦГ



3 Патрубки "всасывания" и "нагнетания" комплектовать ответными фланцами, уплотнительными прокладками из фторопласта Ф-4 и крепежными элементами. Болты по ГОСТ Р ИСО 4014-2014, материал 12X18H10T, гайки по ГОСТ ISO 4032-2014, материал 14X17H2.

Фланцы насоса по ГОСТ 33259-2015, тип фланцев 21, исполнение уплотнительных поверхностей фланцев насоса "М", ответные фланцы - тип 11, исполнение уплотнительных поверхностей "L".

Фланцы трубопроводной арматуры контактирующие с азотной кислотой по ГОСТ 33259, тип фланцев 21, исполнение уплотнительных поверхностей фланцев арматуры "М", ответные фланцы - тип 11, исполнение уплотнительных поверхностей "L". Патрубки арматуры комплектовать ответными фланцами, уплотнительными прокладками из фторопласта Ф-4 и крепежными элементами. Болты по ГОСТ Р ИСО 4014-2013, материал 14X17H2, гайки по ГОСТ ISO 4032-2014, материал 12X18H10T.

Фланцы трубопроводной арматуры контактирующие с водой по ГОСТ 33259-2015, тип фланцев 21, исполнение уплотнительных поверхностей фланцев насоса "В", ответные фланцы - тип 11, исполнение уплотнительных поверхностей "В". Патрубки арматуры комплектовать ответными фланцами, уплотнительными прокладками и крепежными элементами.

4 Проектное землетрясение (ПЗ) по шкале MSK-64 - 6 баллов, максимальное расчётное значение (МРЗ) - 7 баллов..

5 Электронасос должен иметь подтверждение соответствия требованиям технического регламента Таможенного союза N 825 TP TC 010/2011 "О безопасности машин и оборудования" в форме декларирования соответствия.

6 Комплект поставки насоса в соответствии со схемой обвязки.

Таблица №1 Характеристика штуцеров

Назначение	Наименование	Кол. шт.	DN, мм	PN, МПа (кгс/см²)
Всасывание	Вход раствора	1	65	1,6 (16)
Нагнетание	Выход раствора	1	32	1,6 (16)
Вход охлаждающей жидкости	Заливка раствора охлаждающей жидкости	2	G-1/2	1,6 (16)
Слив охлаждающей жидкости	Слив охлаждающей жидкости	1	G-1/2	1,6 (16)
Выпуск воздуха	Выпуск воздуха при заполнении насоса	1	M16x1,5	1,6 (16)
Слив жидкости из рабочей полости	Слив жидкости из рабочей полости	1	G-3/8	1,6 (16)

1 Электронасос должен поставляться с паспортом с указанием срока службы (не менее 15 лет) и руководством по эксплуатации.

2 Электронасос должен поставляться в комплекте с щитом управления (далее ЩУ). ЩУ должен обеспечивать пуско-защитные функции. В состав ЩУ должен входить преобразователь частоты (далее ПЧ). ЩУ должен обеспечивать как местное, так и дистанционное управление. Внешние сигналы управления: «Пуск», «Стоп». Внешние сигналы сигнализации - «Работа», «Авария». ЩУ должен иметь степень защиты не менее IP66 и укомплектован всеми силовыми и контрольными кабелями. В шкафу установить модуль для передачи данных RS-485.

Дополнительные требования к частотному преобразователю (ПЧ):

- Входной сигнал (к ПЧ) не менее 2 сигнала управления (с возможностью выбора входного сигнала: "Включить", "Отключить");
- Выходной сигнал (от ПЧ) - работа/авария (сигнал "Сухой контакт"), предусмотреть модуль передачи данных по RS-485;
- Диапазон выходных частот, Гц - от 0,5 до 50
- Плавный подъем частоты до установленного значения - да
- Функции панели управления с учетом требований заказчика
- Защита электродвигателя (тепловая, встроенная в ПЧ)
- Защита преобразователя - (Гальваническая развязка между силовой и управляющей цепями (входы, выходы, источники питания).

00667-012-068-ИОС 7.2.3.015							
Изм.	Кол. уч.	Лист	№ док.	Подп.	Дата		
Разработал	Верхотуров						
Проверил	Семенов						
Нач. МО	Шилкин						
Н.контр.	Ураков						
Электронасос центробежный герметичный					Стадия	Лист	Листов
1ЦГ 12,5/50Б-К-4-2-У2					п		1
Опросный лист					АО "ЦПТИ" Сибирский филиал		