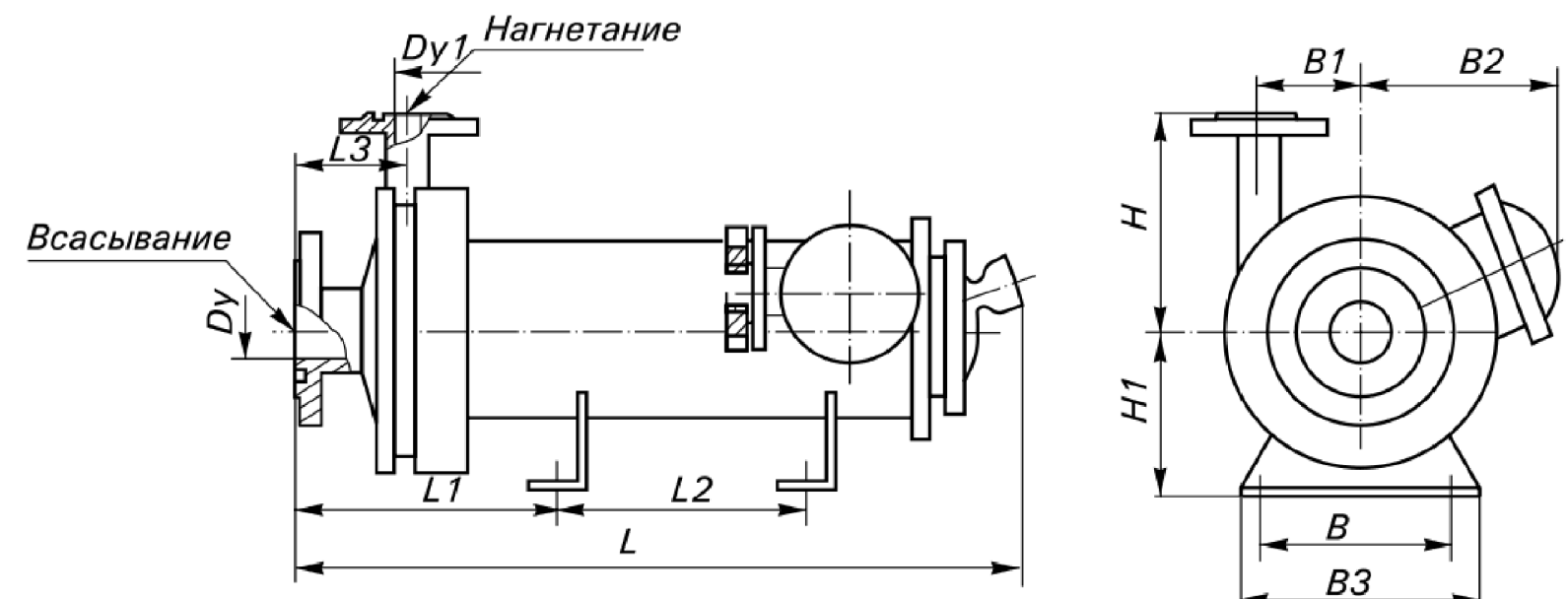
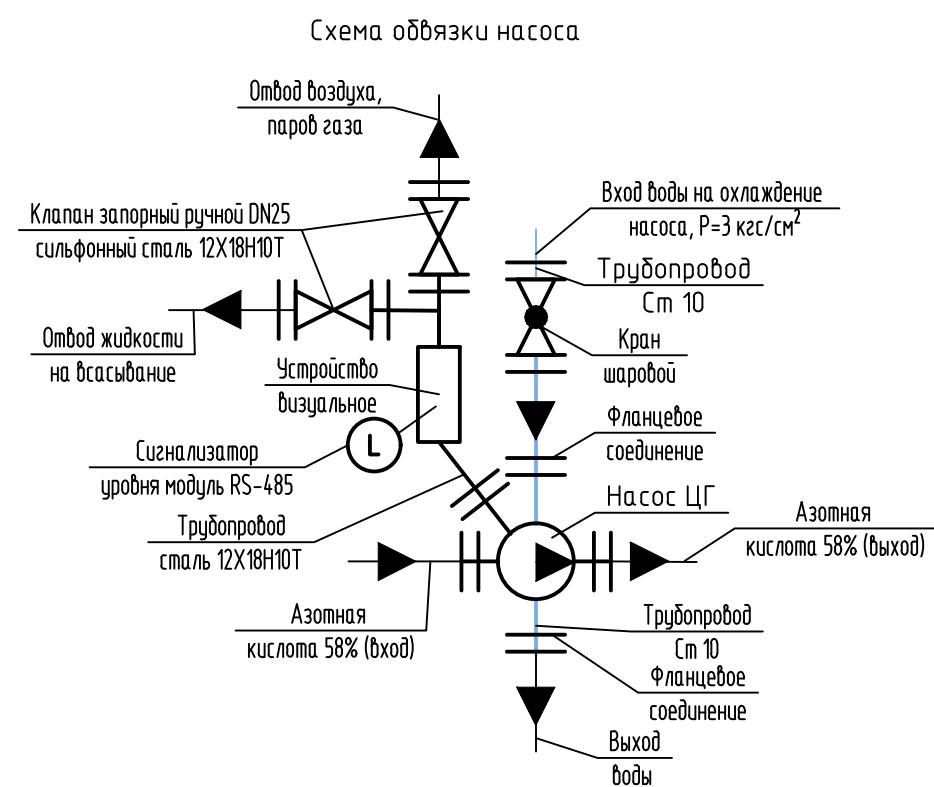


Таблица №2 Техническая характеристика электронасоса

Тип насоса	Электронасос центробежный герметичный
Требуемая подача, м³/ч	25
Требуемый напор, м	80
Диапазон подач, м³/ч	10-40
Режим работы	Периодический
Материал проточной части насоса	12X18H10T ГОСТ 5632-2014
Скорость коррозии, мм/год	0,01
Климатическое исполнение по ГОСТ 15150-69	УХЛ4
Рабочая жидкость	
Наименование перекачиваемой жидкости	Азотная кислота 58%
Рабочая температура, °С	плюс 10/ плюс 35
Теплоемкость, Дж/кг К	-
Плотность, кг/см³	1356
Содержание твердых частиц, г/л (%) / размер частиц, мм	0,2% / 0,2
Вязкость при T раб., сПз	1,96
Тип твердых частиц	неабразивные
Возможность осадкообразования	нет
Категория и группа взрывоопасности рабочей среды ГОСТ 31610.20-1-2020	нет
Условия эксплуатации	
Расположение насоса	В отапливаемом помещении
Температура окружающего воздуха, °С	От плюс 15° С до плюс 35° С
Сейсмичность по шкале MSK-64, балл, не более	ПЗ-6/МРЗ-7
Категория сейсмостойкости по НП-031-01	-
Исполнение электродвигателя	
Напряжение, В	380
Исполнение	Общепромышленное
Защита	IP54
Мощность, кВт	15
Комплект поставки	
С блоком пуска-защиты, да/нет	да
Преобразователь частоты вращения двигателя	да
Устройство плавного пуска	нет
Количество, шт	1



ОБОЗНАЧЕНИЕ	Py, кгс/см²	Dy, мм	Dy1, мм	L, мм	L1, мм	L2, мм	L3, мм	H, мм	H1, мм	B, мм	B1, мм	B2, мм	B3, мм
ЦГ 25/80-15-4 (5, 5С)	50	80	40	950	370	350	156	190	230	200	127	215	240

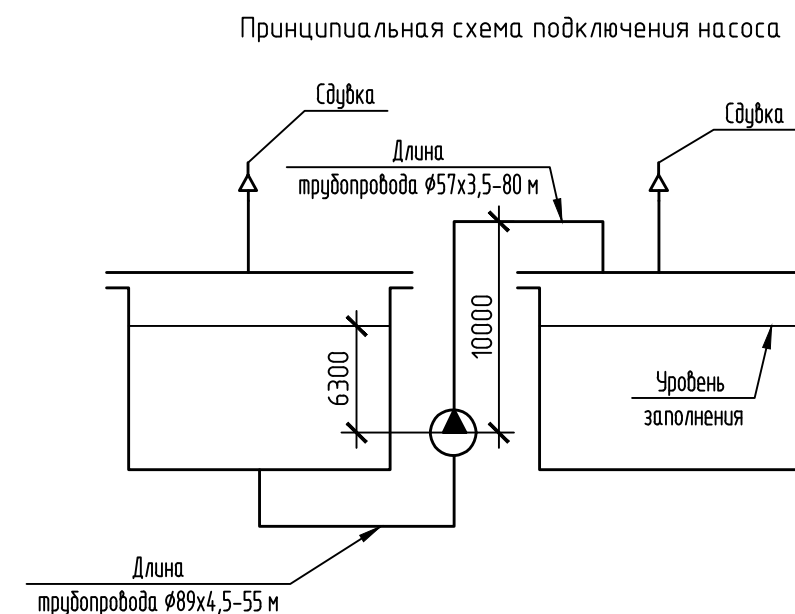


Условные обозначения

- Комплект поставки
- |— Фланцевое соединение
- ⊘ Клапан запорный ручной фланцевый стальной 12X18H10T
- ⊘|⊘ Кран шаровый фланцевый
- ⊘ Насос ЦГ

Таблица №1 Характеристика штуцеров

Назначение	Наименование	Кол. шт.	DN, мм	PN, МПа (кгс/см²)
Всасывание	Вход раствора	1	80	1,6 (16)
Нагнетание	Выход раствора	1	40	1,6 (16)
Вход охлаждающей жидкости	Заливка раствора охлаждающей жидкости	2	G-1/2	1,6 (16)
Слив охлаждающей жидкости	Слив охлаждающей жидкости	1	G-1/2	1,6 (16)
Выпуск воздуха	Выпуск воздуха при заполнении насоса	1	M16x1,5	1,6 (16)
Слив жидкости из рабочей полости	Слив жидкости из рабочей полости	1	G-3/8	1,6 (16)



3 Патрубки "всасывания" и "нагнетания" комплектовать ответными фланцами, уплотнительными прокладками из фторопласта Ф-4 и крепежными элементами. Болты по ГОСТ Р ИСО 4014-2014, материал 12X18H10T, гайки по ГОСТ ISO 4032-2014, материал 14X17H2.

Фланцы насоса по ГОСТ 33259-2015, тип фланцев 21, исполнение уплотнительных поверхностей фланцев насоса "М", ответные фланцы - тип 11, исполнение уплотнительных поверхностей "Л".

Фланцы трубопроводной арматуры контактирующие с азотной кислотой по ГОСТ 33259, тип фланцев 21, исполнение уплотнительных поверхностей фланцев арматуры "М", ответные фланцы - тип 11, исполнение уплотнительных поверхностей "Л". Патрубки арматуры комплектовать ответными фланцами, уплотнительными прокладками из фторопласта Ф-4 и крепежными элементами. Болты по ГОСТ Р ИСО 4014-2013, материал 14X17H2, гайки по ГОСТ ISO 4032-2014, материал 12X18H10T.

Фланцы трубопроводной арматуры контактирующие с водой по ГОСТ 33259-2015, тип фланцев 21, исполнение уплотнительных поверхностей фланцев насоса "В", ответные фланцы - тип 11, исполнение уплотнительных поверхностей "В". Патрубки арматуры комплектовать ответными фланцами, уплотнительными прокладками и крепежными элементами.

4 Проектное землетрясение (ПЗ) по шкале MSK-64 - 6 баллов, максимальное расчетное значение (МРЗ) - 7 баллов.

5 Электронасос должен иметь подтверждение соответствия требованиям технического регламента Таможенного союза N 825 ТР ТС 010/2011 "О безопасности машин и оборудования" в форме декларирования соответствия.

6 Комплект поставки насоса в соответствии со схемой обвязки.

1 Электронасос должен поставляться с паспортом с указанием срока службы (не менее 15 лет) и руководством по эксплуатации.

2 Электронасос должен поставляться в комплекте с щитом управления (далее ЩУ). ЩУ должен обеспечивать пуско-защитные функции. В состав ЩУ должен входить преобразователь частоты (далее ПЧ). ЩУ должен обеспечивать как местное, так и дистанционное управление. Внешние сигналы управления: «Пуск», «Стоп». Внешние сигналы сигнализации - «Работа». «Авария». ЩУ должен иметь степень защиты не менее IP66 и укомплектован всеми силовыми и контрольными кабелями. В шкафу установить модуль для передачи данных RS-485.

Дополнительные требования к частотному преобразователю (ПЧ).

- Входной сигнал (к ПЧ) не менее 2 сигналов управления (с возможностью выбора входного сигнала: "Включить", "Отключить");
- Выходной сигнал (от ПЧ) - работа/авария (сигнал "Сухой контакт"), предусмотреть модуль передачи данных по RS-485;
- Диапазон выходных частот, Гц - от 0,5 до 50
- Плавный подъем частоты до установленного значения - да
- Функции панели управления с учетом требований заказчика
- Защита электродвигателя (тепловая, встроенная в ПЧ)
- Защита преобразователя - (Гальваническая развязка между силовой и управляющей цепями (входы, выходы, источники питания).

00667-012-068-ИОС 7.2.3.017					
Изм.	Кол. уч.	Лист	№ док.	Подп.	Дата
Разработал	Верхотуров				
Проверил	Семенов				
Нач. МО	Шилкин				
Н.контр.	Ураков				
Электронасос центробежный герметичный ЦГ 25/80δ-К-15-5-У2 Опросный лист				Стадия	Лист
				п	1
				АО "ЦПТИ" Сибирский филиал	